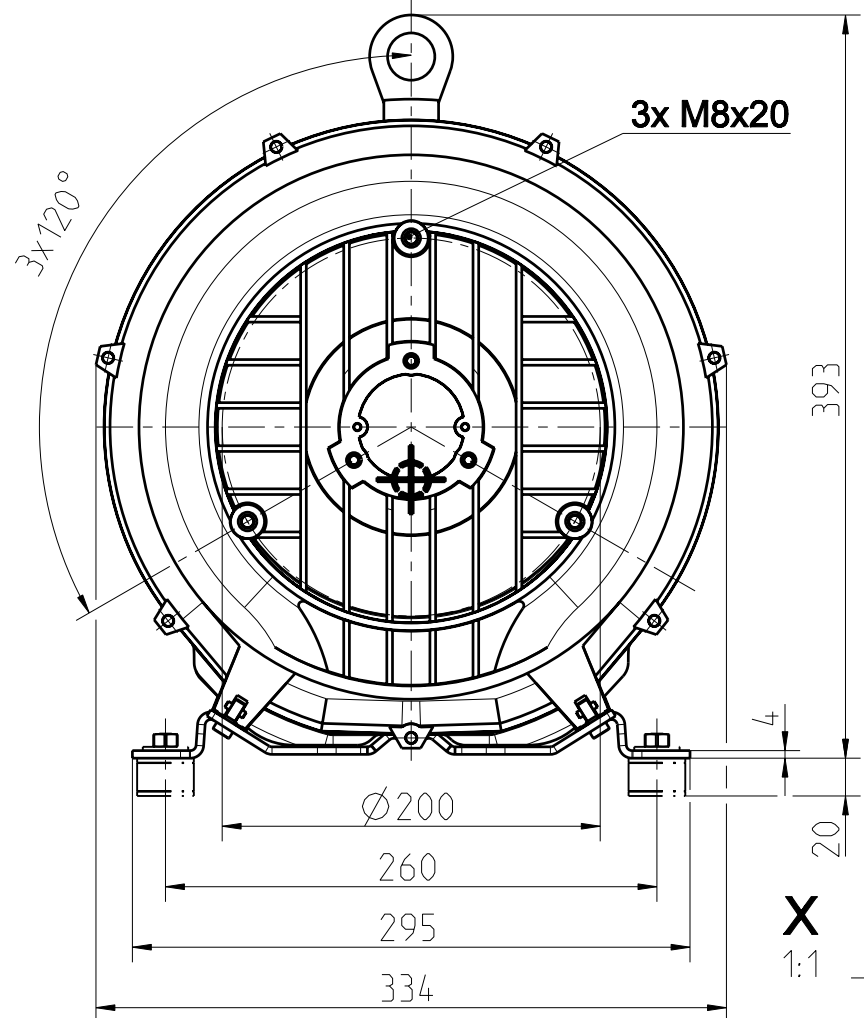
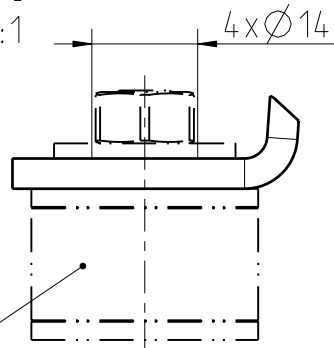


The reproduction, transmission or use of this document or its contents is not permitted without the express written authority of the copyright holder. Any unauthorized use, including rights created by patent or registration of a utility model or design, are reserved.

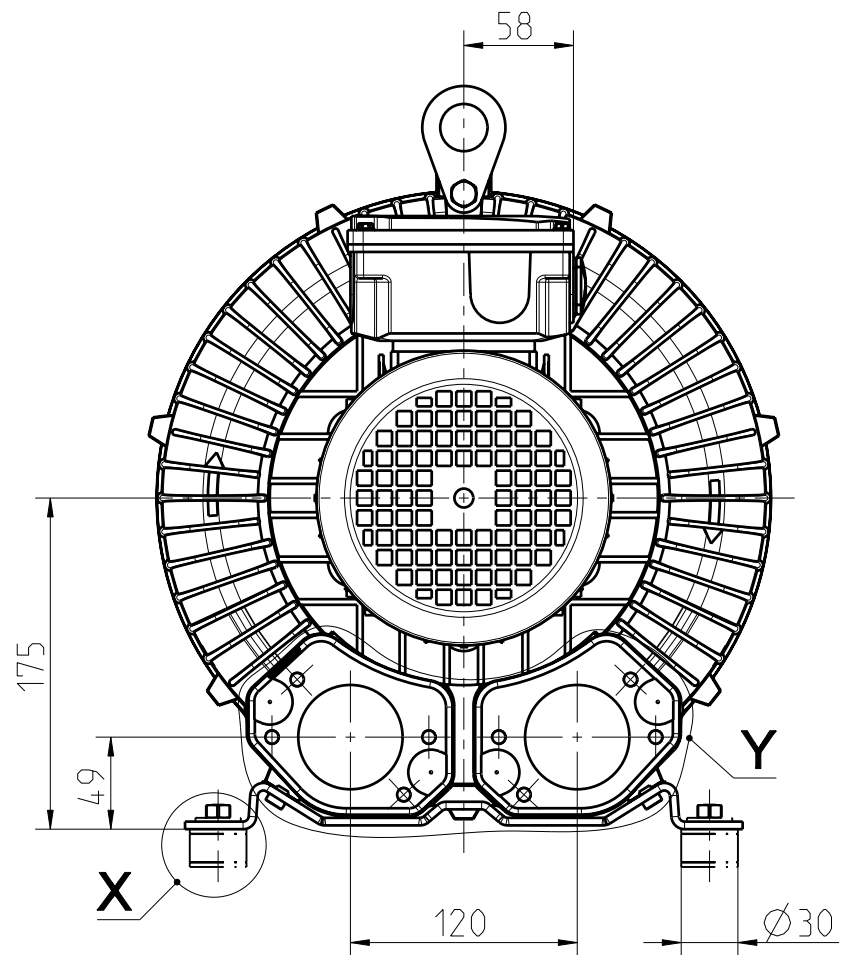
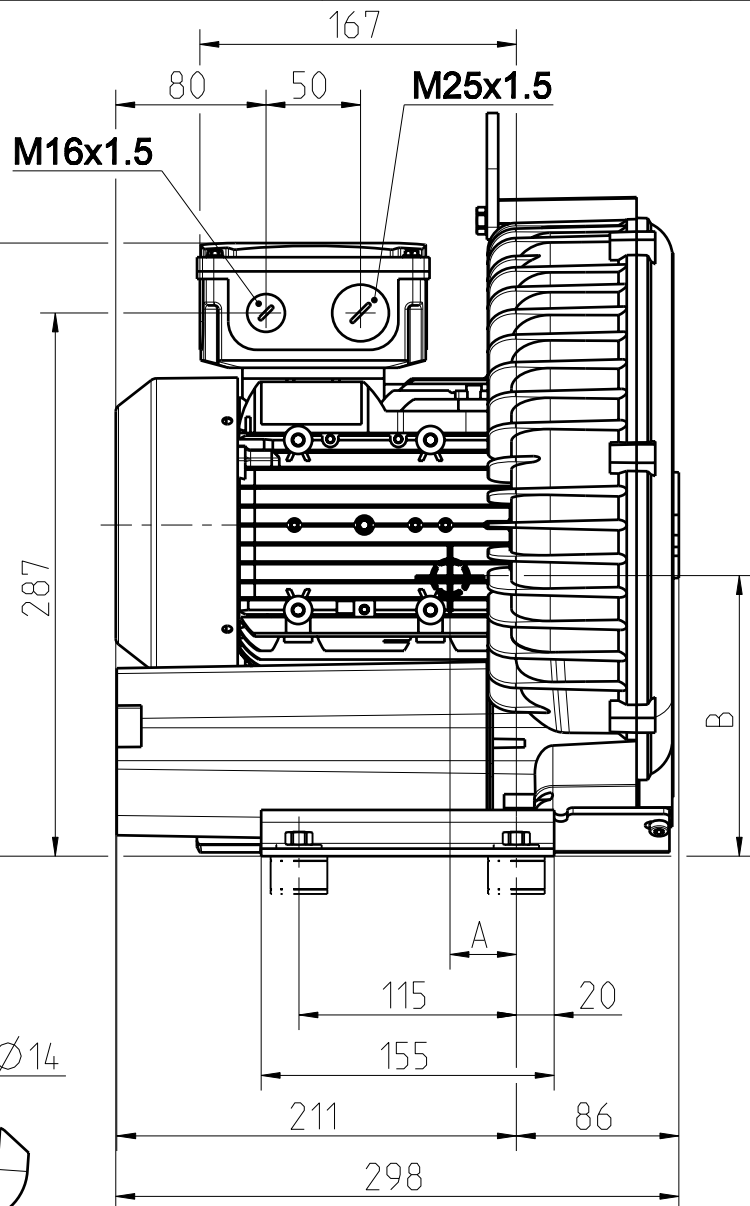
Weitergabe sowie Vervielfältigung dieser Unterlage, Verwertung und Weiterleitung ist nicht gestattet, soweit ausdrücklich die Rechte vorbehalten. Insbesondere fuer den Fall der Patentierung oder GM-Eintragung.



**X**  
1:1



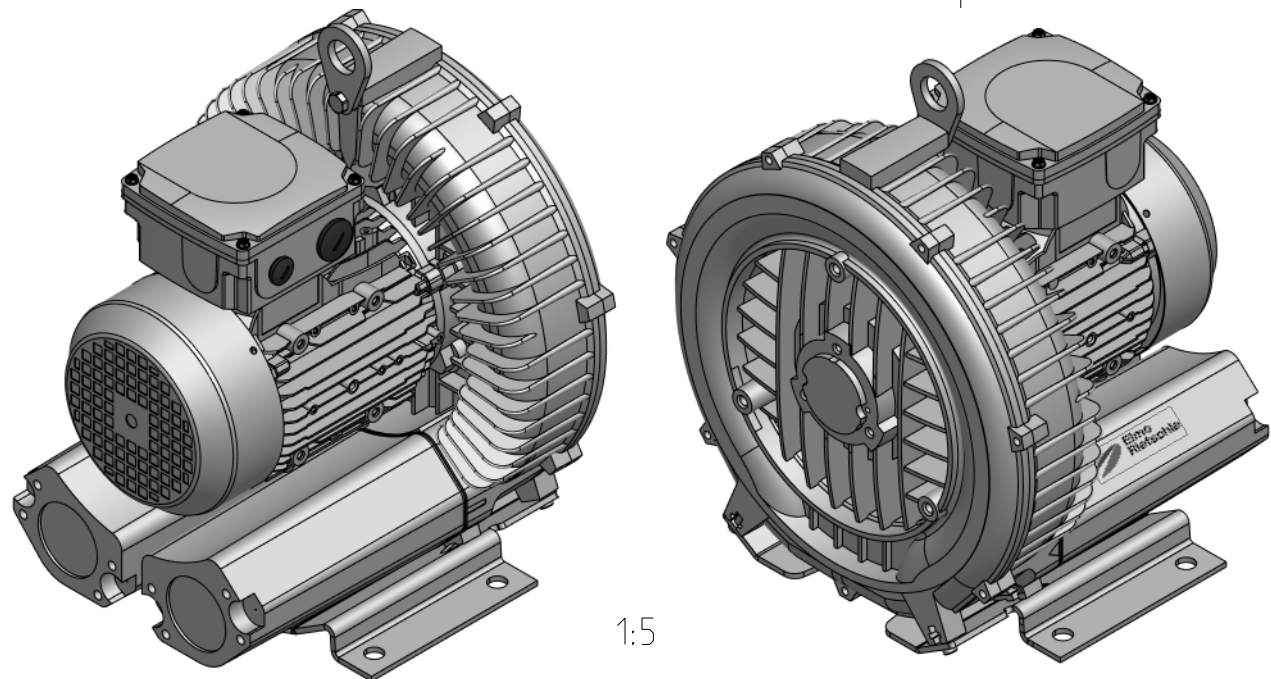
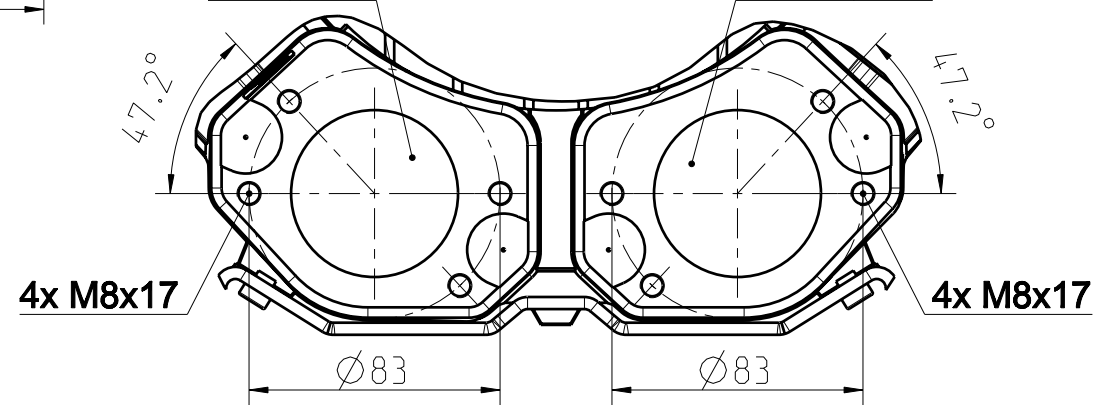
Federelemente  
elastomer mounts  
4x M8x8



**Eintritt**  
**Inlet** Ø 55

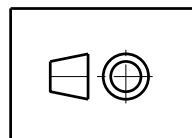
**Y**  
2:5

**Austritt**  
**Outlet** Ø 55



1:5

2BH1590-0AQ1.	.	37	152	.	24 kg
2BH1500-0AQ1.	.	37	152	.	24 kg
2BH1590-0AK1.	.	37	152	.	24 kg
2BH1500-0AK1.	.	37	152	.	24 kg
2BH1590-0AQ0.	.	35	148	.	21 kg
2BH1500-0AQ0.	.	35	148	.	21 kg
2BH1590-0AK0.	.	35	148	.	21 kg
2BH1500-0AK0.	.	35	148	.	21 kg
MLFB		A	B	C	Masse / mass



Änderung / Change management		
Mitteilung / Information:		
Datum / date:	Name / name:	Geprüft / checked:
Ersatz für replacement for:		
Iteration: 2		

**Gardner Denver**  
Industriestraße 26  
97616 Bad Neustadt a. d. Saale

Maßblatt Drehstrom	Einheit / unit: mm
dimension sheet three-phase	Maßstab / scale: 1:4
2BH15.0-0A...	Format: A3
510_00313_01	Blatt / sheet Nr. 1 von / 1
Index	-

Gardner Denver A3-07-2011, DIN EN ISO 7200-2004