

## Плоская присоска (круглая)

SGP 20 NK-40 N016

№ детали.:10.01.01.10319

<https://www.schmalz.ru/10.01.01.10319>

Главная > Вакуумное оборудование для автоматизации > Вакуумные компоненты > Вакуумные присоски > Присоски для полимерной пленки и бумаги > SGP 20 NK-40 N016

### Плоская вакуумная присоска (круглая) для аккуратного захвата бумаги, пленки и т.д.

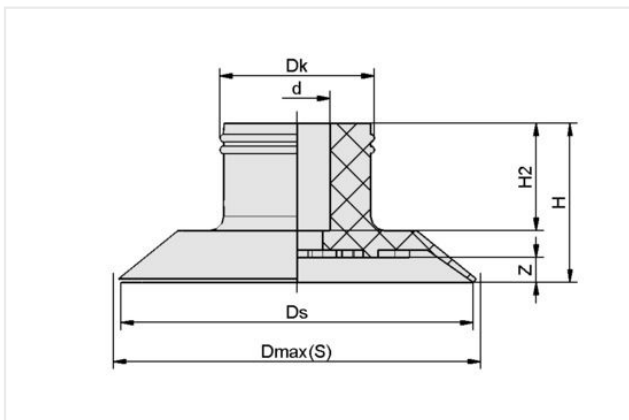


Размер: 20

Материал вакуумной присоски: Натуральный каучук NK

Твердость материала [А по Шору]: 40 Shore A

### Конструктивные данные



Атрибут	Значение
d	4,50 mm
Dk	11 mm
Dmax(S)	22 mm
Ds	20 mm
H	10,40 mm
H2	7,10 mm
Z (Ход)	1,50 mm

Примечание: Допустимые допуски размеров для деталей из эластомера в соответствии с DIN ISO 3302-1 M3

### Технические характеристики

Атрибут	Значение
Сила удержания (-600mbar)	8,50 N
Объем	0,60 cm <sup>3</sup>
Размер	20
Линейка штуцеров	N 016
Количество гофров	0
Материал вакуумной присоски	Натуральный каучук NK
Твердость материала [А по Шору]	40 Shore A

Свяжитесь с компанией Schmalz

ООО Schmalz | Mozhayskoe highway 165, bdg1, 121596 Moscow, Russia | +7 495 9671248 | [post@ruschmalz.ru](mailto:post@ruschmalz.ru)

## Плоская присоска (круглая)

SGP 20 NK-40 N016

№ детали.:10.01.01.10319

<https://www.schmalz.ru/10.01.01.10319>

Вес	1,50 g
Семейство продуктов	SGP

### Аксессуары



#### SA-NIP N016 G1/8-AG DN350

№ детали.:10.01.06.05735

Линейка штуцеров: N 016

Резьба G1: G1/8"-M

Длина L1: 20 mm

Установочная длина: 6 mm

Номинальный диаметр dn: 3,5 mm

Материал: Алюминий



#### SA-NIP N016 G1/8-IG DN350

№ детали.:10.01.06.05731

Линейка штуцеров: N 016

Резьба G1: G1/8"-F

Длина L1: 18,5 mm

Установочная длина: 12 mm

Номинальный диаметр dn: 3,5 mm

Материал: Алюминий



#### SA-NIP N016 M5-AG DN250

№ детали.:10.01.06.00123

Линейка штуцеров: N 016

Резьба G1: M5-M

Длина L1: 16 mm

Установочная длина: 5 mm

Номинальный диаметр dn: 2,5 mm

Материал: Алюминий



## Плоская присоска (круглая)

SGP 20 NK-40 N016

№ детали.:10.01.01.10319

<https://www.schmalz.ru/10.01.01.10319>

---