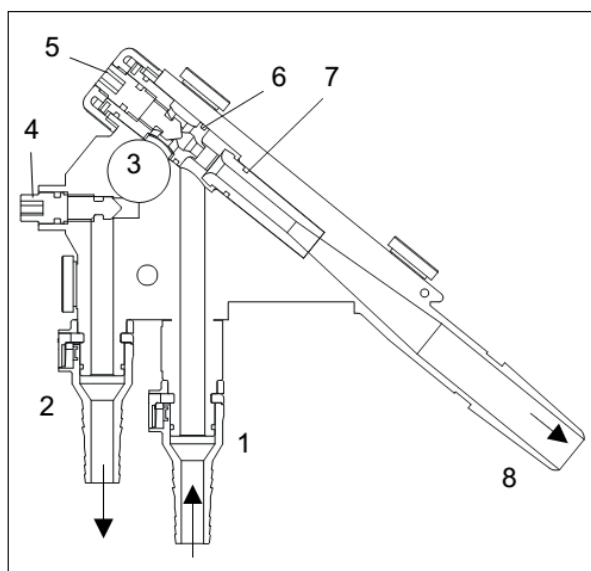


	№ по каталогу	Описание
113.	700.29.2780	Эжектор – закрытый (без сопла и диффузора)



- 1 Обратная линия увлажняющего раствора из печатной машины
- 2 Прямая линия увлажняющего раствора к печатной машине
- 3 Питающий канал (давление от подающего насоса)
- 4 Регулятор прямой линии (синий)
- 5 Регулятор обратного всасывания (красный)
- 6 Сопло эжектора
- 7 Диффузор
- 8 Присоединение шланга на вход мешка фильтра / резервуара увлажняющего раствора

Рис. 25: Эжекторный блок