

Плоская присоска (круглая)

PFG 8 NBR-CO-55 N004

№ детали.:10.01.01.10043

<https://www.schmalz.ru/10.01.01.10043>

Главная > Вакуумное оборудование для автоматизации > Вакуумные компоненты > Вакуумные присоски > Плоские присоски (круглые) > PFG 8 NBR-CO-55 N004

Плоская вакуумная присоска (круглая) для гладких или слегка шероховатых поверхностей

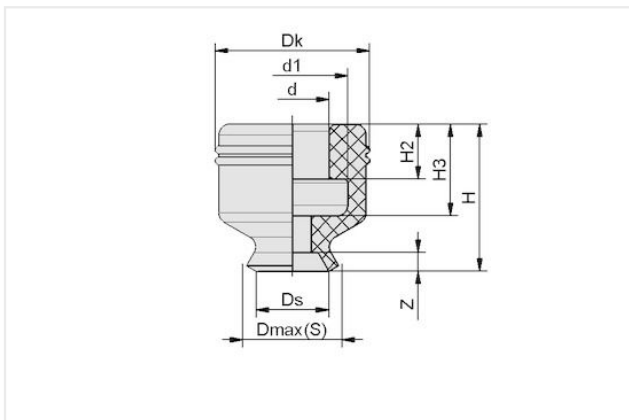


Размер: 8

Материал вакуумной присоски: Нитрил-каучук NBR-антистат

Твердость материала [A по Шору]: 55 Shore A

Конструктивные данные



Атрибут	Значение
d	4 mm
d1	6 mm
Dk	8,20 mm
Dmax(S)	9 mm
Ds	8 mm
H	7 mm
H2	2 mm
H3	4 mm
Z (Ход)	1,30 mm

Примечание: Допустимые допуски размеров для деталей из эластомера в соответствии с DIN ISO 3302-1 M3

Технические характеристики

Атрибут	Значение
Сила удержания (-600mbar)	2,30 N
Объем	0,16 cm ³
Радиус кривой (мин) (выпуклость)	10 mm
Размер	8
Линейка штуцеров	N 004
Материал вакуумной присоски	Нитрил-каучук NBR-антистат
Твердость материала [A по Шору]	55 Shore A

Свяжитесь с компанией Schmalz

ООО Schmalz | Mozhayskoe highway 165, bdg1, 121596 Moscow, Russia | +7 495 9671248 | post@ruschmalz.ru

Плоская присоска (круглая)

PFG 8 NBR-CO-55 N004

№ детали.:10.01.01.10043

<https://www.schmalz.ru/10.01.01.10043>

Вес	0,30 g
Семейство продуктов	PFG

Note: Suction force: The specified suction forces are theoretical values at a vacuum of -0.6 bar and with a dry, smooth and flat workpiece surface - they do not include a safety factor
Hose diameter: The recommended hose diameter refers to a hose length of approx. 2 m

Аксессуары



SA-NIP N004 G1/8-AG DN200

№ детали.:10.01.01.03528

Резьба G1: G1/8"-M

Длина L1: 17 mm

Установочная длина: 5 mm

Материал: Алюминий



SA-NIP N004 G1/8-IG DN200

№ детали.:10.01.01.03520

Резьба G1: G1/8"-F

Длина L1: 20 mm

Установочная длина: 16 mm

Материал: Алюминий

Плоская присоска (круглая)

PF8 8 NBR-CO-55 N004

№ детали.:10.01.01.10043

<https://www.schmalz.ru/10.01.01.10043>



SA-NIP N004 M5-AG DN200

№ детали.:10.01.01.03526

Резьба G1: M5-M

Длина L1: 13,5 mm

Установочная длина: 5 mm

Материал: Алюминий



SA-NIP N004 M5-IG DN200

№ детали.:10.01.01.03518

Резьба G1: M5-F

Длина L1: 14 mm

Установочная длина: 10 mm

Материал: Алюминий