

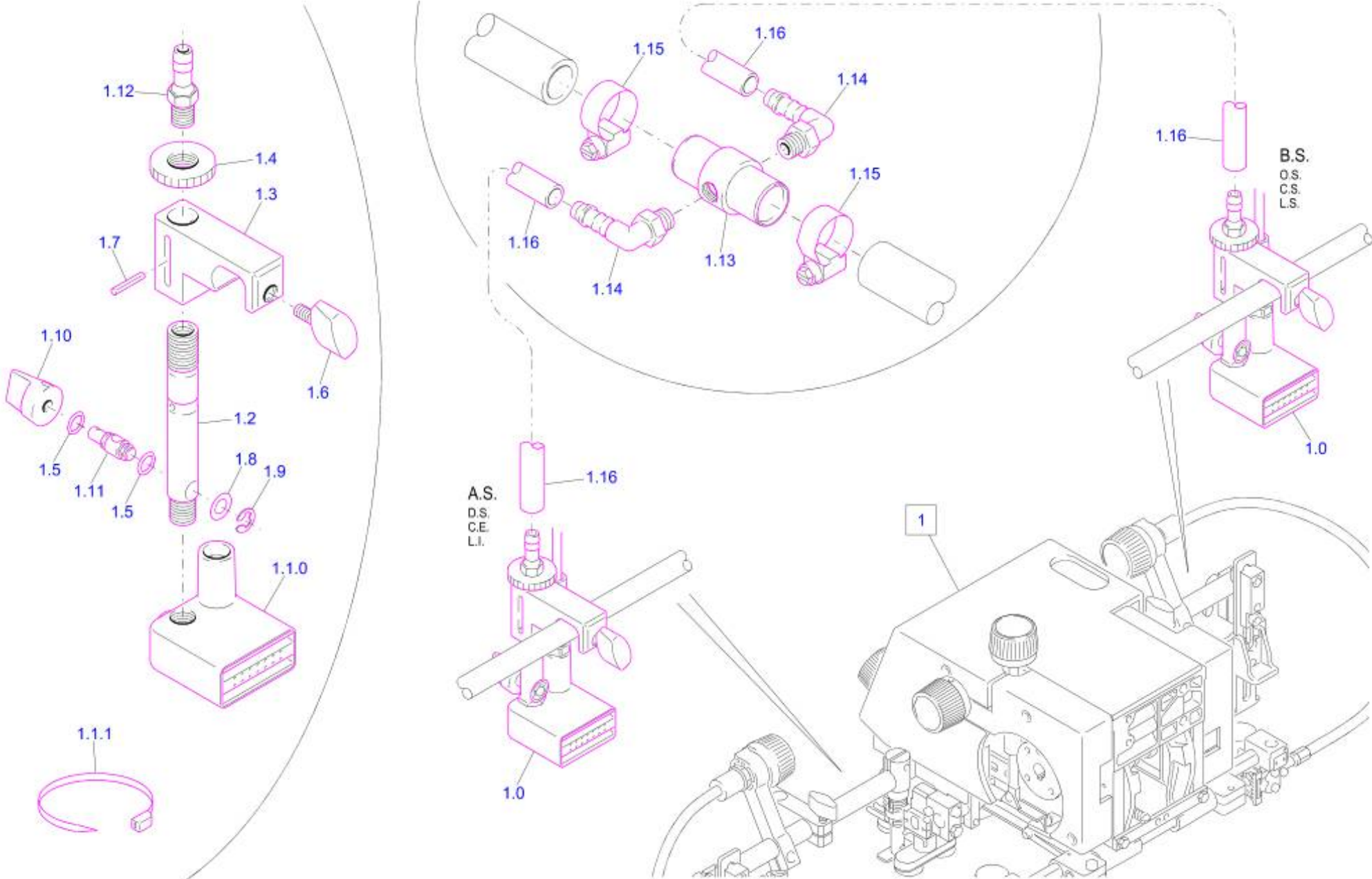
Parts Catalog

Document: Ionenblaseinrichtung

DS.118.1308-001TKSUND_00

Valid from/to: 01.06.2008 - 31.12.2200

Serial number:



Parts Catalog

Document: Ionenblaseinrichtung

DS.118.1308-001TKSUND_00

Valid from/to: 01.06.2008 - 31.12.2200

Serial number:

Pos.	Material	Description	Add. description	Assembly	Assembly description	SSU Status	Doc.	Equi	Hints	Note	Rep.
1.0	H2.118.1308/03	Ionenblaseinrichtung	kpl.Eltex Ltg.7,0m	DS.142.6020/	Elektrische Ausrüstung für Anleger	H	<input type="checkbox"/>	<input type="checkbox"/>	<input type="checkbox"/>	<input type="checkbox"/>	<input type="checkbox"/>
1.0	H2.118.1308/04	Ionenblaseinrichtung	kpl.Eltex Ltg.7,0m	DS.142.6020/	Elektrische Ausrüstung für Anleger	H	<input type="checkbox"/>	<input type="checkbox"/>	<input type="checkbox"/>	<input type="checkbox"/>	<input type="checkbox"/>
1.0	H2.118.1308/05	Ionenblaseinrichtung	kpl.Eltex Ltg.7,0m	DS.142.6020/	Elektrische Ausrüstung für Anleger	H	<input type="checkbox"/>	<input type="checkbox"/>	<input type="checkbox"/>	<input type="checkbox"/>	<input type="checkbox"/>
1.0	H2.118.1308/06	Ionenblaseinrichtung	kpl.Eltex Ltg.7,0m	DS.142.6020/	Elektrische Ausrüstung für Anleger	H	<input type="checkbox"/>	<input type="checkbox"/>	<input type="checkbox"/>	<input type="checkbox"/>	<input type="checkbox"/>
1.0	H2.118.1308/07	Ionenblaseinrichtung	kpl.Eltex Ltg.7,0m	DS.142.6020/	Elektrische Ausrüstung für Anleger	H	<input type="checkbox"/>	<input type="checkbox"/>	<input type="checkbox"/>	<input type="checkbox"/>	<input type="checkbox"/>
1.0	H2.118.1308/08	Ionenblaseinrichtung	kpl.Eltex Ltg.7,0m	DS.142.6020/	Elektrische Ausrüstung für Anleger	H	<input type="checkbox"/>	<input type="checkbox"/>	<input type="checkbox"/>	<input type="checkbox"/>	<input type="checkbox"/>
1.0	H2.118.1308/09	Ionenblaseinrichtung	kpl.Eltex Ltg.7,0m	DS.142.6020/	Elektrische Ausrüstung für Anleger	H	<input type="checkbox"/>	<input type="checkbox"/>	<input type="checkbox"/>	<input type="checkbox"/>	<input type="checkbox"/>
1.0	H2.118.1308/10	Ionenblaseinrichtung	kpl.Eltex Ltg.7,0m	DS.142.6020/	Elektrische Ausrüstung für Anleger	A	<input type="checkbox"/>	<input type="checkbox"/>	<input type="checkbox"/>	<input type="checkbox"/>	<input type="checkbox"/>
1.0	H4.118.1308/01	Ionenblaseinrichtung	kpl.Eltex	DS.142.6020/	Elektrische Ausrüstung für Anleger	H	<input type="checkbox"/>	<input type="checkbox"/>	<input type="checkbox"/>	<input type="checkbox"/>	<input type="checkbox"/>
1.0	H4.118.1308/02	Ionenblaseinrichtung		DS.142.6020/	Elektrische Ausrüstung für Anleger	H	<input type="checkbox"/>	<input type="checkbox"/>	<input type="checkbox"/>	<input type="checkbox"/>	<input type="checkbox"/>
1.0	H4.118.1308/03	Ionenblaseinrichtung		DS.142.6020/	Elektrische Ausrüstung für Anleger	H	<input type="checkbox"/>	<input type="checkbox"/>	<input type="checkbox"/>	<input type="checkbox"/>	<input type="checkbox"/>
1.0	H4.118.1308/04	Ionenblaseinrichtung		DS.142.6020/	Elektrische Ausrüstung für Anleger	H	<input type="checkbox"/>	<input type="checkbox"/>	<input type="checkbox"/>	<input type="checkbox"/>	<input type="checkbox"/>
1.0	H4.118.1308/05	Ionenblaseinrichtung		DS.142.6020/	Elektrische Ausrüstung für Anleger	H	<input type="checkbox"/>	<input type="checkbox"/>	<input type="checkbox"/>	<input type="checkbox"/>	<input type="checkbox"/>
1.0	H4.118.1308/06	Ionenblaseinrichtung		DS.142.6020/	Elektrische Ausrüstung für Anleger	H	<input type="checkbox"/>	<input type="checkbox"/>	<input type="checkbox"/>	<input type="checkbox"/>	<input type="checkbox"/>
1.0	H4.118.1308/07	Ionenblaseinrichtung		DS.142.6020/	Elektrische Ausrüstung für Anleger	H	<input type="checkbox"/>	<input type="checkbox"/>	<input type="checkbox"/>	<input type="checkbox"/>	<input type="checkbox"/>
1.0	H4.118.1308/08	Ionenblaseinrichtung		DS.142.6020/	Elektrische Ausrüstung für Anleger	A	<input type="checkbox"/>	<input type="checkbox"/>	<input type="checkbox"/>	<input type="checkbox"/>	<input type="checkbox"/>
1.0	M2.118.1308/06	Ionenblaseinrichtung	kpl.Eltex	DS.142.6020/	Elektrische Ausrüstung für Anleger	H	<input type="checkbox"/>	<input type="checkbox"/>	<input type="checkbox"/>	<input type="checkbox"/>	<input type="checkbox"/>
1.0	M2.118.1308/07	Ionenblaseinrichtung	kpl.Eltex	DS.142.6020/	Elektrische Ausrüstung für Anleger	H	<input type="checkbox"/>	<input type="checkbox"/>	<input type="checkbox"/>	<input type="checkbox"/>	<input type="checkbox"/>
1.0	M2.118.1308/08	Ionenblaseinrichtung	kpl.Eltex	DS.142.6020/	Elektrische Ausrüstung für Anleger	H	<input type="checkbox"/>	<input type="checkbox"/>	<input type="checkbox"/>	<input type="checkbox"/>	<input type="checkbox"/>
1.0	M2.118.1308/09	Ionenblaseinrichtung	kpl.Eltex	DS.142.6020/	Elektrische Ausrüstung für Anleger	H	<input type="checkbox"/>	<input type="checkbox"/>	<input type="checkbox"/>	<input type="checkbox"/>	<input type="checkbox"/>
1.0	M2.118.1308/10	Ionenblaseinrichtung	kpl.Eltex	DS.142.6020/	Elektrische Ausrüstung für Anleger	H	<input type="checkbox"/>	<input type="checkbox"/>	<input type="checkbox"/>	<input type="checkbox"/>	<input type="checkbox"/>

Parts Catalog

Document: Ionenblaseinrichtung

DS.118.1308-001TKSUND_00

Valid from/to: 01.06.2008 - 31.12.2200

Serial number:

Pos.	Material	Description	Add. description	Assembly	Assembly description	SSU Status	Doc.	Equi	Hints	Note	Rep.
1.0	M2.118.1308/11	Ionenblaseinrichtung	kpl.Eltext	DS.142.6020/	Elektrische Ausrüstung für Anleger	H	<input type="checkbox"/>	<input type="checkbox"/>	<input type="checkbox"/>	<input type="checkbox"/>	<input type="checkbox"/>
1.0	M2.118.1308/12	Ionenblaseinrichtung	kpl.Eltext	DS.142.6020/	Elektrische Ausrüstung für Anleger	H	<input type="checkbox"/>	<input type="checkbox"/>	<input type="checkbox"/>	<input type="checkbox"/>	<input type="checkbox"/>
1.0	M2.118.1308/13	Ionenblaseinrichtung	kpl.Eltext	DS.142.6020/	Elektrische Ausrüstung für Anleger	H	<input type="checkbox"/>	<input type="checkbox"/>	<input checked="" type="checkbox"/>	<input type="checkbox"/>	<input type="checkbox"/>
1.0	M2.118.1308/14	Ionenblaseinrichtung	kpl.Eltext	DS.142.6020/	Elektrische Ausrüstung für Anleger	D	<input type="checkbox"/>	<input type="checkbox"/>	<input type="checkbox"/>	<input type="checkbox"/>	<input type="checkbox"/>
1.0	M2.118.1308/15	Ionenblaseinrichtung	kpl.Eltext	DS.142.6020/	Elektrische Ausrüstung für Anleger	A	<input type="checkbox"/>	<input type="checkbox"/>	<input type="checkbox"/>	<input type="checkbox"/>	<input type="checkbox"/>
1.1.0	C2.118.1318/04	Blaskopf	Leitung 9m	H4.118.1308/01	Ionenblaseinrichtung	H	<input type="checkbox"/>	<input type="checkbox"/>	<input type="checkbox"/>	<input type="checkbox"/>	<input type="checkbox"/>
1.1.0	C2.118.1318/05	Blaskopf	Leitung 9m	H4.118.1308/02	Ionenblaseinrichtung	H	<input type="checkbox"/>	<input type="checkbox"/>	<input type="checkbox"/>	<input type="checkbox"/>	<input type="checkbox"/>
1.1.0	C2.118.1318/07	Blaskopf	Leitung 9m	H4.118.1308/04	Ionenblaseinrichtung	H	<input type="checkbox"/>	<input type="checkbox"/>	<input type="checkbox"/>	<input type="checkbox"/>	<input type="checkbox"/>
1.1.0	C2.118.1318/08	Blaskopf	Leitung 9m	H4.118.1308/05	Ionenblaseinrichtung	H	<input type="checkbox"/>	<input type="checkbox"/>	<input type="checkbox"/>	<input type="checkbox"/>	<input type="checkbox"/>
1.1.0	C2.118.1318/09	Blaskopf	Leitung 9m	H4.118.1308/06	Ionenblaseinrichtung	H	<input type="checkbox"/>	<input type="checkbox"/>	<input type="checkbox"/>	<input type="checkbox"/>	<input type="checkbox"/>
1.1.0	C2.118.1318/10	Blaskopf	Leitung 9m	H4.118.1308/07	Ionenblaseinrichtung	H	<input type="checkbox"/>	<input type="checkbox"/>	<input type="checkbox"/>	<input type="checkbox"/>	<input type="checkbox"/>
1.1.0	C2.118.1318/11	Blaskopf	Leitung 9m	H4.118.1308/08	Ionenblaseinrichtung	A	<input type="checkbox"/>	<input type="checkbox"/>	<input type="checkbox"/>	<input type="checkbox"/>	<input type="checkbox"/>
1.1.0	H2.118.1318/01	Blaskopf	Leitung 7,0m	H2.118.1308/03	Ionenblaseinrichtung	H	<input type="checkbox"/>	<input type="checkbox"/>	<input type="checkbox"/>	<input type="checkbox"/>	<input type="checkbox"/>
1.1.0	H2.118.1318/02	Blaskopf	Leitung 7,0m	H2.118.1308/04	Ionenblaseinrichtung	H	<input type="checkbox"/>	<input type="checkbox"/>	<input type="checkbox"/>	<input type="checkbox"/>	<input type="checkbox"/>
1.1.0	H2.118.1318/04	Blaskopf	Leitung 7,0m	H2.118.1308/06	Ionenblaseinrichtung	H	<input type="checkbox"/>	<input type="checkbox"/>	<input type="checkbox"/>	<input type="checkbox"/>	<input type="checkbox"/>
1.1.0	H2.118.1318/05	Blaskopf	Leitung 7,0m	H2.118.1308/07	Ionenblaseinrichtung	H	<input type="checkbox"/>	<input type="checkbox"/>	<input type="checkbox"/>	<input type="checkbox"/>	<input type="checkbox"/>
1.1.0	H2.118.1318/06	Blaskopf	Leitung 7,0m	H2.118.1308/08	Ionenblaseinrichtung	H	<input type="checkbox"/>	<input type="checkbox"/>	<input type="checkbox"/>	<input type="checkbox"/>	<input type="checkbox"/>
1.1.0	H2.118.1318/07	Blaskopf	Leitung 7,0m	H2.118.1308/09	Ionenblaseinrichtung	H	<input type="checkbox"/>	<input type="checkbox"/>	<input type="checkbox"/>	<input type="checkbox"/>	<input type="checkbox"/>
1.1.0	H2.118.1318/08	Blaskopf	Leitung 7,0m	H2.118.1308/10	Ionenblaseinrichtung	A	<input type="checkbox"/>	<input type="checkbox"/>	<input type="checkbox"/>	<input type="checkbox"/>	<input type="checkbox"/>
1.1.0	M2.118.1318/03	Blaskopf	Leitung 3,0m	M2.118.1308/06	Ionenblaseinrichtung	H	<input type="checkbox"/>	<input type="checkbox"/>	<input type="checkbox"/>	<input type="checkbox"/>	<input type="checkbox"/>
1.1.0	M2.118.1318/04	Blaskopf	Leitung 3,0m	M2.118.1308/07	Ionenblaseinrichtung	H	<input type="checkbox"/>	<input type="checkbox"/>	<input type="checkbox"/>	<input type="checkbox"/>	<input type="checkbox"/>

Parts Catalog

Document: Ionenblaseinrichtung

DS.118.1308-001TKSUND_00

Valid from/to: 01.06.2008 - 31.12.2200

Serial number:

Pos.	Material	Description	Add. description	Assembly	Assembly description	SSU Status	Doc.	Equi	Hints	Note	Rep.
1.1.0	M2.118.1318/05	Blaskopf	Leitung 3,0m	M2.118.1308/08	Ionenblaseinrichtung	H	<input type="checkbox"/>	<input type="checkbox"/>	<input type="checkbox"/>	<input type="checkbox"/>	<input type="checkbox"/>
1.1.0	M2.118.1318/07	Blaskopf	Leitung 3,0m	M2.118.1308/10	Ionenblaseinrichtung	H	<input type="checkbox"/>	<input type="checkbox"/>	<input type="checkbox"/>	<input type="checkbox"/>	<input type="checkbox"/>
1.1.0	M2.118.1318/08	Blaskopf	Leitung 3,0m	M2.118.1308/11	Ionenblaseinrichtung	H	<input type="checkbox"/>	<input type="checkbox"/>	<input type="checkbox"/>	<input type="checkbox"/>	<input type="checkbox"/>
1.1.0	M2.118.1318/09	Blaskopf	Leitung 3,0m	M2.118.1308/12	Ionenblaseinrichtung	H	<input type="checkbox"/>	<input type="checkbox"/>	<input type="checkbox"/>	<input type="checkbox"/>	<input type="checkbox"/>
1.1.0	M2.118.1318/10	Blaskopf	Leitung 3,0m	M2.118.1308/13	Ionenblaseinrichtung	H	<input type="checkbox"/>	<input type="checkbox"/>	<input type="checkbox"/>	<input type="checkbox"/>	<input type="checkbox"/>
1.1.0	M2.118.1318/11	Blaskopf	Leitung 3,0m	M2.118.1308/14	Ionenblaseinrichtung	D	<input type="checkbox"/>	<input type="checkbox"/>	<input type="checkbox"/>	<input type="checkbox"/>	<input type="checkbox"/>
1.1.0	M2.118.1318/12	Blaskopf	Leitung 3,0m	M2.118.1308/15	Ionenblaseinrichtung	I	<input type="checkbox"/>	<input type="checkbox"/>	<input type="checkbox"/>	<input type="checkbox"/>	<input type="checkbox"/>
1.1.1	00.580.0753/	Kabelbinder	90x2,4	C2.118.1318/04	Blaskopf	A	<input checked="" type="checkbox"/>	<input type="checkbox"/>	<input checked="" type="checkbox"/>	<input type="checkbox"/>	<input type="checkbox"/>
1.1.1	00.580.0753/	Kabelbinder	90x2,4	C2.118.1318/05	Blaskopf	A	<input checked="" type="checkbox"/>	<input type="checkbox"/>	<input checked="" type="checkbox"/>	<input type="checkbox"/>	<input type="checkbox"/>
1.1.1	00.580.0753/	Kabelbinder	90x2,4	C2.118.1318/06	Blaskopf	A	<input checked="" type="checkbox"/>	<input type="checkbox"/>	<input checked="" type="checkbox"/>	<input type="checkbox"/>	<input type="checkbox"/>
1.1.1	00.580.0753/	Kabelbinder	90x2,4	C2.118.1318/07	Blaskopf	A	<input checked="" type="checkbox"/>	<input type="checkbox"/>	<input checked="" type="checkbox"/>	<input type="checkbox"/>	<input type="checkbox"/>
1.1.1	00.580.0753/	Kabelbinder	90x2,4	C2.118.1318/08	Blaskopf	A	<input checked="" type="checkbox"/>	<input type="checkbox"/>	<input checked="" type="checkbox"/>	<input type="checkbox"/>	<input type="checkbox"/>
1.1.1	00.580.0753/	Kabelbinder	90x2,4	C2.118.1318/09	Blaskopf	A	<input checked="" type="checkbox"/>	<input type="checkbox"/>	<input checked="" type="checkbox"/>	<input type="checkbox"/>	<input type="checkbox"/>
1.1.1	00.580.0753/	Kabelbinder	90x2,4	C2.118.1318/10	Blaskopf	A	<input checked="" type="checkbox"/>	<input type="checkbox"/>	<input checked="" type="checkbox"/>	<input type="checkbox"/>	<input type="checkbox"/>
1.1.1	00.580.0753/	Kabelbinder	90x2,4	C2.118.1318/11	Blaskopf	A	<input checked="" type="checkbox"/>	<input type="checkbox"/>	<input checked="" type="checkbox"/>	<input type="checkbox"/>	<input type="checkbox"/>
1.1.1	00.580.0753/	Kabelbinder	90x2,4	M2.118.1318/03	Blaskopf	A	<input checked="" type="checkbox"/>	<input type="checkbox"/>	<input checked="" type="checkbox"/>	<input type="checkbox"/>	<input type="checkbox"/>
1.2	G2.028.202 /02	Gewindebolzen		G2.028.200 /	Bläserführung kpl	H	<input type="checkbox"/>	<input type="checkbox"/>	<input checked="" type="checkbox"/>	<input checked="" type="checkbox"/>	<input type="checkbox"/>
1.3	G2.028.201 /04	Halter		G2.028.200 /	Bläserführung kpl	A	<input type="checkbox"/>	<input type="checkbox"/>	<input type="checkbox"/>	<input checked="" type="checkbox"/>	<input type="checkbox"/>
1.4	G2.028.204 /	Rändelmutter		G2.028.200 /	Bläserführung kpl	A	<input type="checkbox"/>	<input type="checkbox"/>	<input checked="" type="checkbox"/>	<input type="checkbox"/>	<input type="checkbox"/>
1.5	00.250.0448/	O-Ring	R 6 x1,5	G2.028.200 /	Bläserführung kpl	A	<input checked="" type="checkbox"/>	<input type="checkbox"/>	<input checked="" type="checkbox"/>	<input type="checkbox"/>	<input type="checkbox"/>
1.6	00.580.1719/	Flügelschraube	M 6x16 GN531	G2.028.200 /	Bläserführung kpl	A	<input type="checkbox"/>	<input type="checkbox"/>	<input checked="" type="checkbox"/>	<input type="checkbox"/>	<input type="checkbox"/>

Parts Catalog

Document: Ionenblaseinrichtung

DS.118.1308-001TKSUND_00

Valid from/to: 01.06.2008 - 31.12.2200

Serial number:

Pos.	Material	Description	Add. description	Assembly	Assembly description	SSU Status	Doc.	Equi	Hints	Note	Rep.
1.7	00.530.0003/	Kerbstift	3x20	G2.028.200 /	Bläserführung kpl	A	<input type="checkbox"/>	<input type="checkbox"/>	<input checked="" type="checkbox"/>	<input type="checkbox"/>	<input type="checkbox"/>
1.8	00.520.1693/	Passscheibe	6 x 12 x0.5	G2.028.200 /	Bläserführung kpl	A	<input checked="" type="checkbox"/>	<input type="checkbox"/>	<input checked="" type="checkbox"/>	<input checked="" type="checkbox"/>	<input type="checkbox"/>
1.9	00.540.0384/	Sicherungsscheibe	5	G2.028.200 /	Bläserführung kpl	A	<input checked="" type="checkbox"/>	<input type="checkbox"/>	<input checked="" type="checkbox"/>	<input checked="" type="checkbox"/>	<input type="checkbox"/>
1.10	00.580.3994/	Drehknopf	20x 6	G2.028.200 /	Bläserführung kpl	A	<input type="checkbox"/>	<input type="checkbox"/>	<input checked="" type="checkbox"/>	<input type="checkbox"/>	<input type="checkbox"/>
1.11	G2.028.205 /	Ventilbolzen		G2.028.200 /	Bläserführung kpl	A	<input type="checkbox"/>	<input type="checkbox"/>	<input checked="" type="checkbox"/>	<input type="checkbox"/>	<input type="checkbox"/>
1.12	00.580.4247/	Einschraubstutzen	GES 8/M10x1	M2.118.1329/01	Luftversorgung	A	<input checked="" type="checkbox"/>	<input type="checkbox"/>	<input type="checkbox"/>	<input checked="" type="checkbox"/>	<input type="checkbox"/>
1.13	M3.028.210 /01	Rohr		M2.118.1329/01	Luftversorgung	A	<input type="checkbox"/>	<input type="checkbox"/>	<input type="checkbox"/>	<input type="checkbox"/>	<input type="checkbox"/>
1.14	00.580.4305/	Winkelstutzen	WES 8/M10x1 keg	M2.118.1329/01	Luftversorgung	A	<input checked="" type="checkbox"/>	<input type="checkbox"/>	<input checked="" type="checkbox"/>	<input checked="" type="checkbox"/>	<input type="checkbox"/>
1.15	00.530.0935/	Schlauchschelle	AL23-35 C6-1	M2.118.1329/01	Luftversorgung	A	<input checked="" type="checkbox"/>	<input type="checkbox"/>	<input checked="" type="checkbox"/>	<input type="checkbox"/>	<input type="checkbox"/>
1.16	00.471.0024/	Schlauch	8 x2,5	M2.118.1329/01	Luftversorgung	H	<input checked="" type="checkbox"/>	<input type="checkbox"/>	<input type="checkbox"/>	<input checked="" type="checkbox"/>	<input type="checkbox"/>