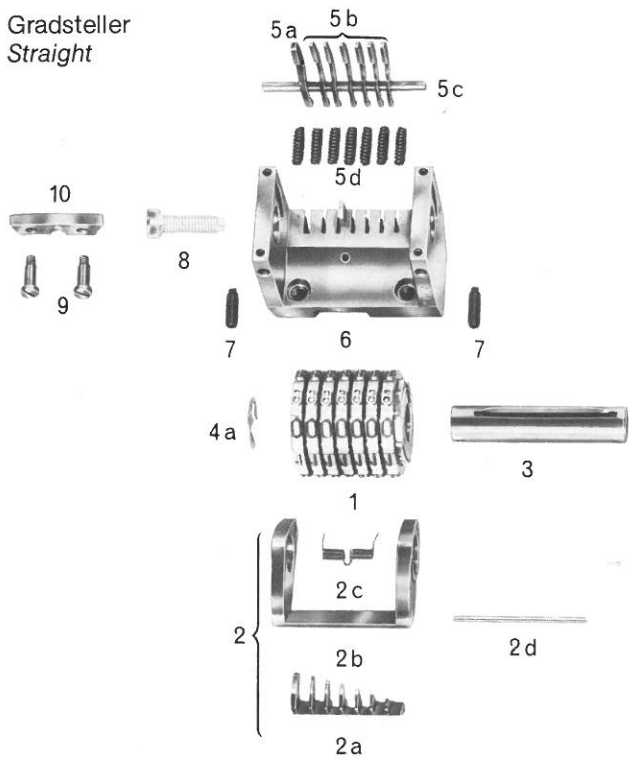


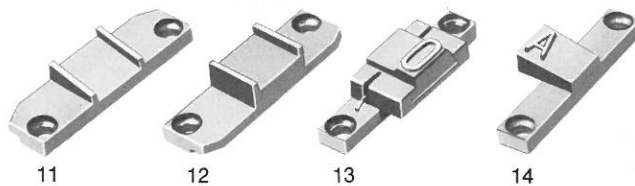


Gradsteller Straight



Aufschraubbocke für Gummi- und Stahlzei-
chen; sie können an jedes Standard-
Rotations-Numerierwerk auch bei späterer
Bestellung auf den Gehäuseschenkel an-
geschraubt werden.

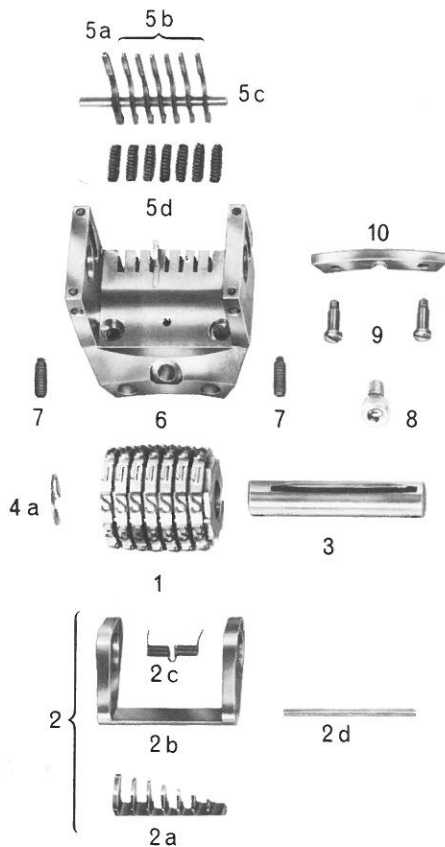
Dies for steel and rubber slides; they can
easily be fitted to the case-wall of every
Standard Rotary Numbering Machine even
when they are ordered later.



- 1 Rädersatz 7-stellig
bestehend aus Einerrad und Zehnerrädern
- 2 Komplette Kurbel
- 2a Vordergreifer
- 2b Kurbel
- 2c Vordergreiferfeder
- 2d Vordergreiferachse
- 3 Räderachse
- 4 Antriebshebel
- 4a Seeger-Ring
- 5a Hintergreifer für Einerrad
- 5b Hintergreifer für 2. - 7. Stelle
- 5c Hintergreiferachse

- 5d Hintergreiferfeder
Hintergreifersatz
bestehend aus 5a, 5b, 5c und 5d)
- 6 Gehäuse
- 7 Befestigungsschrauben
für Hohlachse
- 8 Bridenschrauben groß
für Befestigung
- 9 Bridenhalteschrauben klein
- 10 Brücke
- 11 Quersteller - Aufsraubbock
für Gummizeichen
- 12 Gradsteller - Aufsraubbock
für Gummizeichen
- 13 Gradsteller - Aufsraubbock
mit einschiebbaren Plättchen
- 14 Quersteller - Aufsraubbock
mit aufgravierten Zeichen

Quersteller Convex



- 1 Set of wheel, 7 wheels
(consists of Unit wheel and Tens
wheels)
- 2 complete Swing
- 2a Actuating Pawl
- 2b Swing only
- 2c Actuating pawl spring
- 2d Actuating pawl shaft
- 3 Tube shaft
- 4 Operating arm
- 4a E-Ring
- 5a Unit retaining pawl

- 5b Tens retaining pawl
2nd - 7th pos.
- 5c Retaining pawl shaft
- 5d Retaining pawl springs
set of Retaining pawls
(consists of 5a, 5b, 5c and 5d)
- 6 Frame
- 7 Shaft set screw
- 8 Gib locking screw
- 9 Gib holding screw (2 per set)
- 10 Gib
- 11 Convex Die for rubber slide
- 12 Straight Die for rubber slide
- 13 Straight Die (with interchangeable
Slide)
- 14 Convex Die with engraved Slide

Für Werke die mit Rückholfeder geschaltet
werden müssen, d. h. für Rotations-Nume-
rierwerke, die nicht in einer geschlossenen
Kurve laufen.

For Machines that function with return
springs: This applies to Rotary Numbering
Machines that do not work in closed Cams.

