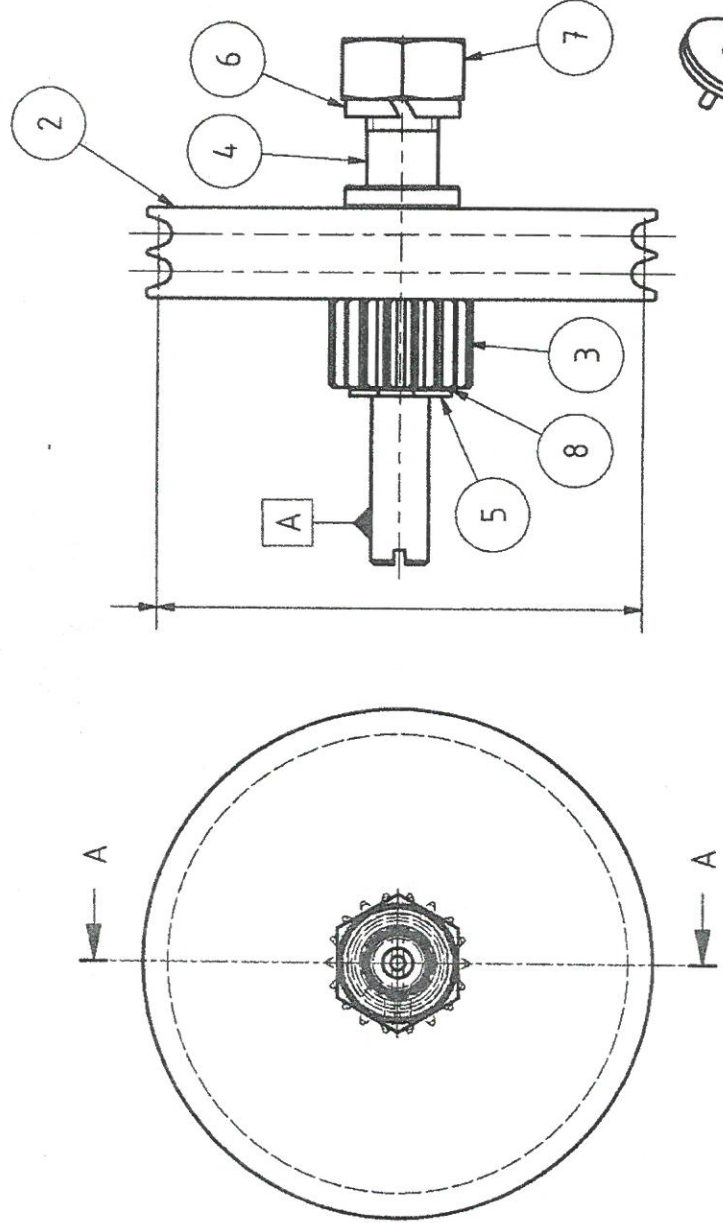
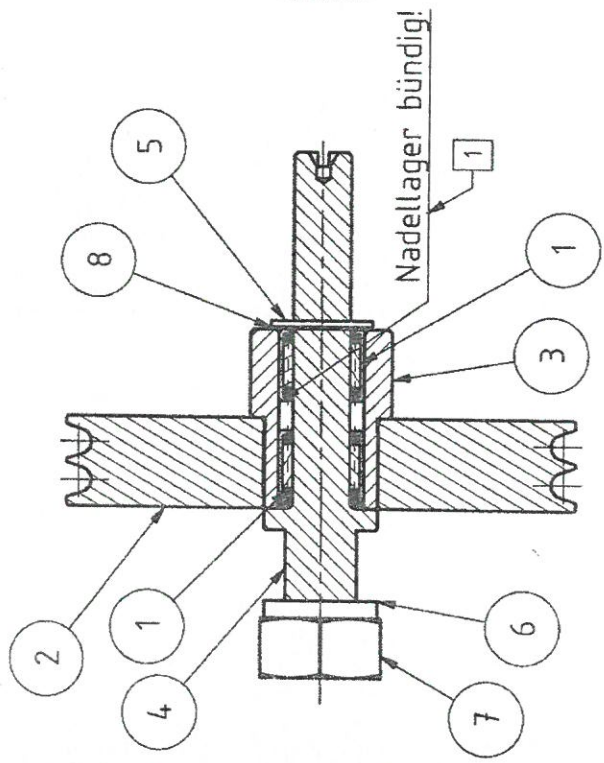


Für nicht-tolerierte Masse gilt:  
 über 0,5 16 30 120 400  
 bis 6 30 120 400 -  
 zul.  $\pm 0,1 \pm 0,2 \pm 0,3 \pm 0,5 \pm 0,8$   
 Abw. Toleranz bei Koordinatenbenennung  $\pm 0,1$

GUK Falzmaschinen  
 Griesser & Kunzmann GmbH Co.KG – Bahnhofstrasse 4 – D-78669 Wellendingen – info@guk-falzmaschinen.de

A4

A-A (1:1)



Pos.	Anzahl	Zeichn.-Nr	Benennung	Index	Version
8	1	91N988-8X14X0.3	Passscheibe DIN 988 8x14x0.3		
7	1	91N934M10	Sechskantmutter ISO 4032 M10		
6	1	91N7980-10	Federring DIN 7980 10		
5	1	91N6799RA7	Sicherungsscheibe DIN 6799 7		
4	1	36403-0019	Bolzen (Kombirad)		
3	1	36403-0017	Zahnrad 18Z. m1 gerade		
2	1	36403-0015	Rundriemenscheibe 4x65		
1	2	35203-0042	Nadellager HK0810		

1 Hinweis hinzu		18.02.2016	Heil
Index	Änderung		Bearbeiter
	Konst. Heil	Model-ID-Nr.	Werkstoff
	Zeichn. Heil	ENG-0278981iam	
	Datum	18.02.2016	Maßstab
			1:1
			Oberfläche
Teiliste			
Benennung		Zeichn.-Nr.	Version
MZ Kombirad		36403-0018	1
FA36 (Schuppenauslage)		Rohteil.-Nr.	
		ABAS-Nr.	
<b>ORIGINAL</b>			