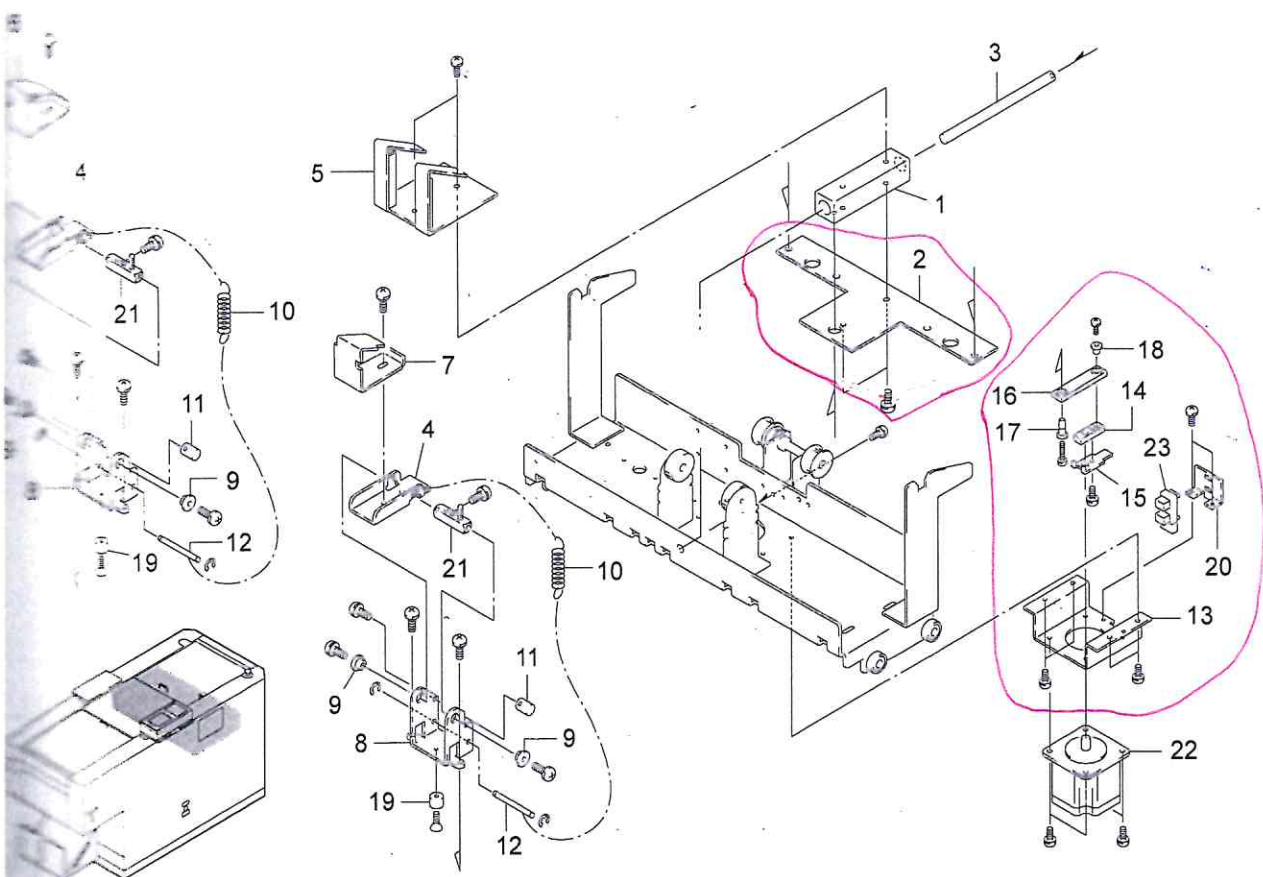


Back Jog 2 / バックジョグ



PART NO.	RANK	DESCRIPTION (E)	DESCRIPTION (J)	QTY			WEEE	REMARKS
				JPN	NA	EU		
214432		SLIDE-BLOCK,UNIT	スライドブロックユニット	1	1	1		
214450	2	JOG PLATE	ジョグプレート	1	1	1		
214470		SHAFT	軸	1	1	1		
214490		BRACKET	ブラケット	2	2	2		
214491	C	BACK JOGGER M	バックジョガM	1	1	1		
214492	C	BACK JOGGER SR	バックジョガSR	1	1	1		
214493	C	BACK JOGGER SL	バックジョガSL	1	1	1		
214494		BRACKET	ブラケット	2	2	2		
214495		Z COLLAR	Z	4	4	4		
214497	D	SPRING T	バネT	2	2	2		
214499		PILLAR	柱	2	2	2		
214500		SHAFT	軸	2	2	2		
214501	13	MOTOR BRACKET	モータブラケット	1	1	1		
214502	14	LINK	リンク	1	1	1		
214503	15	SHADING PLATE	遮蔽板	1	1	1		
214504	16	LINK UNIT	リンクユニット	1	1	1		
214505	17	COLLAR 040-060-065	カテ S 040-06-065	1	1	1		
214506	18	COLLAR 040-06-165	カテ S 040-06-165	1	1	1		
214507		COLLAR 030-10-075	カテ 030-10-075	2	2	2	POM	
214508	20	SENSOR ANGLE	センサアングル	1	1	1		
214509		SHAFT-UNIT	軸ユニット	2	2	2		
214510	B	STEPPING MOTOR	ステップモータ	1	1	1		
214511	23	INT.SENSOR	フォトインタラプタ	1	1	1		