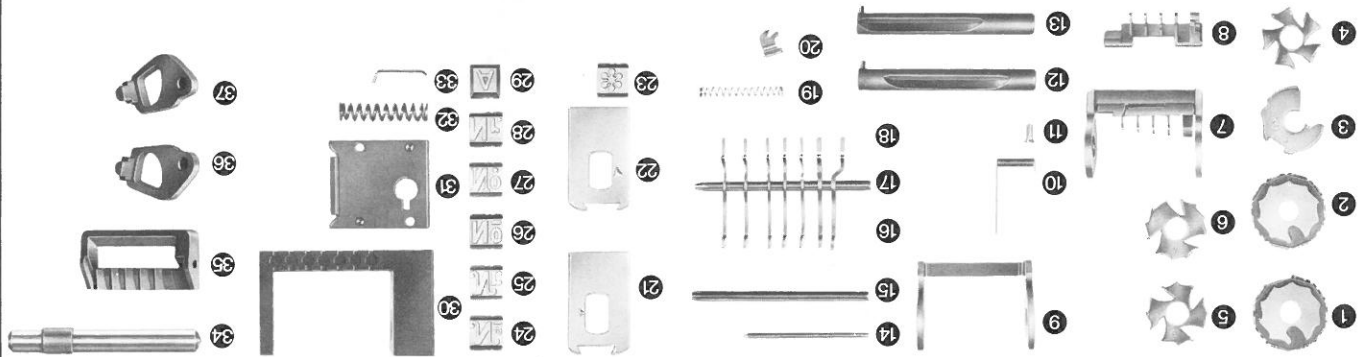




The illustrations and their designations serve for better understanding of the composition of a numbering machine and as basis for spare parts orders. They can be used analogously for all other sorts of numbering machines as e.g. Centre driven numbering machines, Chase, Rotary, Half-Rotary and special numbering machines etc.



- 1 Zifferrad (Einerrad) Unit wheel
- 2 Zifferrad Tens wheel
- 3 Schaltscheibe für 1mal- und 0mal-Druck Consecutive disc for 1-time and 0-time frequency
- 4 Schaltscheibe für 2mal-Druck Repeating disc for 2-times frequency
- 5 Schaltscheibe für 3mal-Druck Repeating disc for 3-times frequency
- 6 Schaltscheibe für 4mal-Druck Repeating disc for 4-times frequency
- 7 Kurbel mit Vordrätter Actuating pawl assembly
- 8 Vordrätter Actuating pawl
- 9 Kurbel Swing
- 10 Vordrätterfeder Actuating pawl spring
- 11 Stirblechschraube Cover plate screw
- 12 Räder-Achse für No-Zeichen-Ausführung Shaft for No-sign design
- 13 Räderachse für Sternzeichen-Ausführung Shaft for asterisk-sign design

- 14 Vordrätterachse Actuating pawl shaft
- 15 Hinterdrätter-Achse Block shaft for retaining pawls
- 16 Hinterdrätter für Schaltscheibe Retaining pawl for disc
- 17 Hinterdrätter für Einerrad Retaining pawl for unit wheel
- 18 Hinterdrätter für 2, bis 6. Rad Retaining pawl for 2nd to 6th wheel
- 19 Hinterdrätterfeder Retaining pawl spring
- 20 Nullzeichen Sinkable zero
- 21 Plunger für Nummerzeichen-Ausführung Plunger for number-sign design
- 22 Plunger für Sternzeichen-Ausführung Plunger for asterisk-sign design
- 23 Sternzeichen Asterisk-sign
- 24 No-Zeichen (Antiqua) No-sign (Roman)
- 25 Nr-Zeichen (Antiqua) Nr-sign (Roman)
- 26 No-Zeichen (Grotesk) No-sign (Gothic)

- 27 No-Zeichen (Antiqua) No-sign (Roman)
- 28 Nr-Zeichen (Grotesk) Nr-sign (Gothic)
- 29 Buchstaben-Zeichen A, auf Wunsch alle Buchstaben in whatever other letters
- 30 Gehäuse Case
- 31 Stirnblech Cover plate
- 32 Plungerfeder Plunger spring
- 33 No-Zeichen-Feder No-type spring
- 34 Auswchseleift Interchanging shaft
- 35 Bremsbügel Lock bar
- 36 No-Zeichen-Hebel Lever for No-sign
- 37 Stern-Zeichen-Hebel Lever for Asterisk-sign