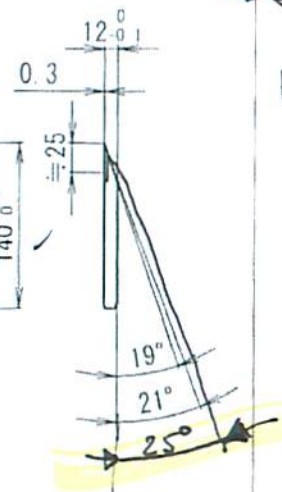
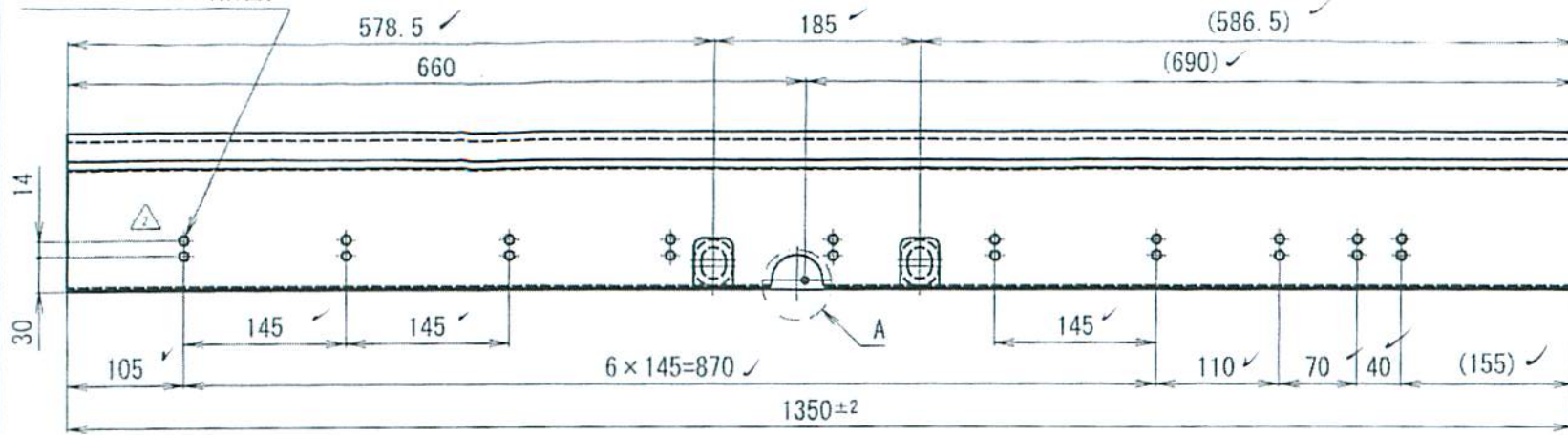


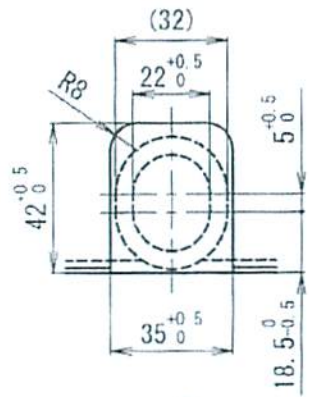
140-D122-441

本刃付なし (Blunt Edge)

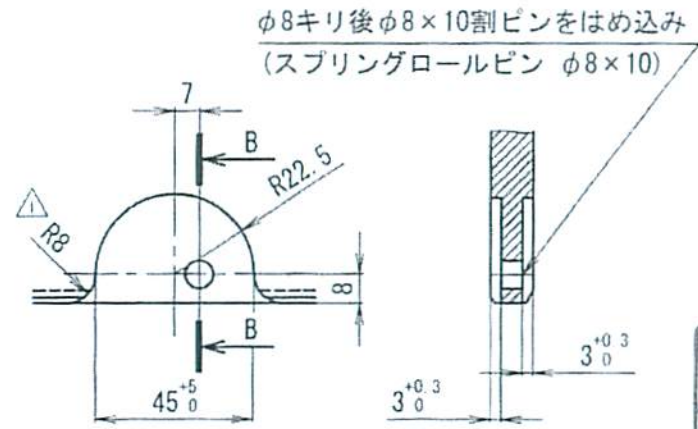
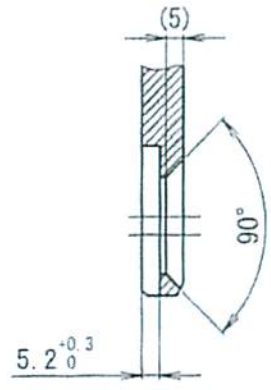
2×10-M12×1.5 (細目)



→ Soust ok.  
Hg. 27.11.2012



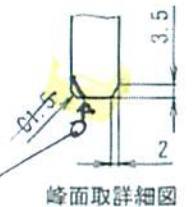
△ 小判孔形状図 (1:2)



A部拡大図 (1:2)

B-B断面

φ8キリ後φ8×10割ピンをはめ込み  
(スプリングロールピン φ8×10)



峰面取詳細図

30° beidse 77; 1mm

納品仕様書  
12.11.22  
兼房株式会社

△			刃金 Inisid Material	VITECH-TC	品名 Name	得意先 Customer
△	'12/11/16. 小判孔を追加 (荒川)	吉田	地金 Backing Material	S45C	PAPER CUTTING KNIFE	
△	'12/11/16. タップ配列を変更 (荒川)	吉田	硬さ Hardness		VITECH-TC断裁包丁	
△	'12/11/12. A部端部をR8に変更 (荒川)	吉田	一組数 Per set		寸法 Size	図番 DEW No
承認	製図	尺度 Scale	型式 Model	PERFECTA 115	1350X140X12	VO179-H/DL
成瀬	泉	杉浦	1:6			
			図面作成 Data	'08/10/24		

KANEFUSA 兼房株式会社  
KANEFUSA CORPORATION

