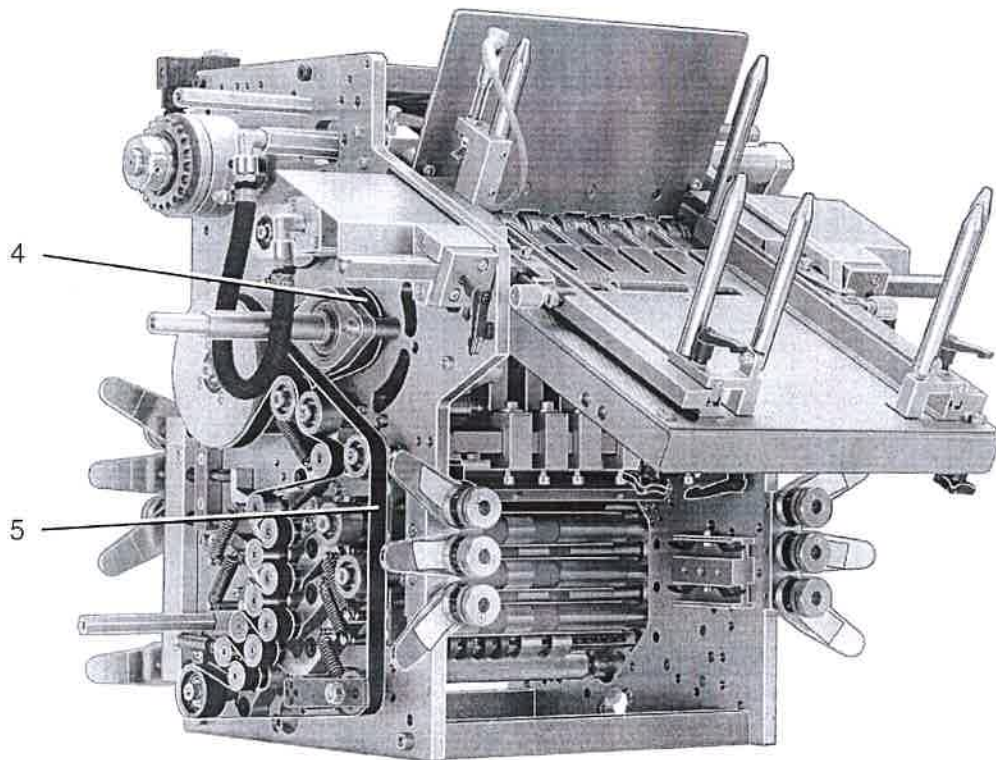
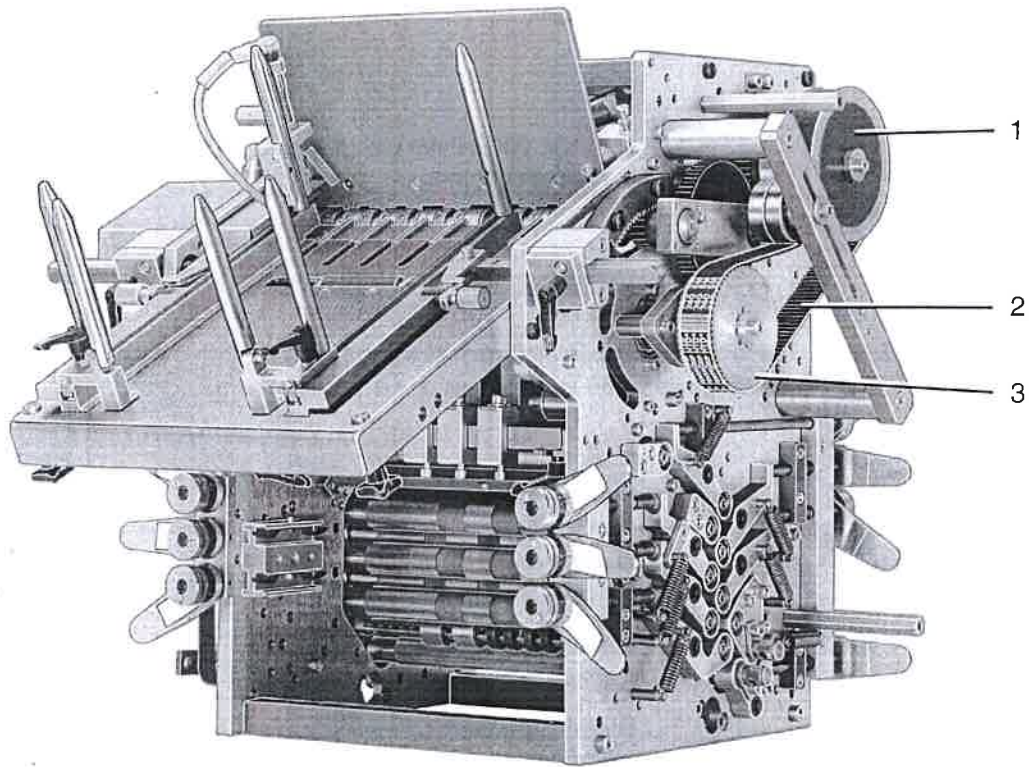


5/2



5.3.1 Anlegetisch für Formatlängen bis 320 mm (i = 1 : 1,190)
 Накладной стол для форматов длиной до 320 мм (i = 1 : 1,190)

Pos. Поз.	Bestell-Nr. № заказа	Bezeichnung Обозначение	Stück / Gerät Штук в аппарате
1	21406-0055	Zahnriemenrad 69 Zähne Колесо зубчато-ременной передачи с 69 зубьями	1
2	21406-0063	Zahnriemen 25 x 740 mm Зубчатый ремень 25 x 740 мм	1
3	21406-0057	Zahnriemenrad 58 Zähne Колесо зубчато-ременной передачи с 58 зубьями	1
4	21406-0072	Zahnriemen 15 x 450 mm Зубчатый ремень 15 x 450 мм	1
5	21406-0070	Antriebsband / Приводная лента: 4-Taschelmaschine: Antriebsband 16 x 1835 mm 4-кассетная машина: приводная лента 16 x 1835 mm (4/2012)	1
	21606-0008	6-Taschelmaschine: Antriebsband 16 x 1965 mm 6-кассетная машина: приводная лента 16 x 1965 мм	1