

Direktwirkendes 2-Wege-Standard-Proportionalventil



Typ 2873 kombinierbar mit...



Typ 8605
Digitale



Typ 2508
Gerätesteckdose



Typ 8611
Universalregler

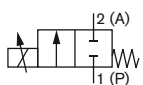
Ansteuerelektronik
Gerätesteckerversion



- Hervorragender Stellbereich
- Sehr gutes Ansprechverhalten
- Kompakte Stellventilbauform
- Nennweiten DN0,8 ... 6 mm
- Optional: Explosionsgeschützte Spule

Das direktwirkende Proportionalventil Typ 2873 kann als Stellglied zur Prozessregelung eingesetzt werden. Aufgrund einer elastomeren Sitzdichtung ist das Ventil im Bereich des auf die Nennweite bezogenen Nenndruckes dichtschließend (integrierte Absperrfunktion). Der Betätigungsanker des Ventils ist reibungsfrei gelagert, was zu einem außergewöhnlichen Stellverhalten führt. Dieses Ventil ist insbesondere für anspruchsvolle Regelaufgaben geeignet (hoher Stellbereich, trockene Gase, etc.).

Wirkungsweise A



2/2-Wege Magnet-Proportionalregelventil direktwirkend

Die Ansteuerung erfolgt über ein PWM-Signal¹⁾. Das Tastverhältnis des PWM-Signals bestimmt den Spulenstrom und damit auch die Position des Betätigungsankers. Das Ventil kann optional auch mit Gleichspannung angesteuert werden.

Bitte beachten Sie auch die Auslegungshinweise für ein solches Stellventil auf Seite 2.

¹⁾ PWM Pulsweitenmodulation

²⁾ Druckangabe [bar]: Überdruck zum Atmosphärendruck, nennweitenabh., Dichthalte- oder auch Nenndruck

³⁾ Maximalwert, Wert ist abh. vom Betriebsdruck

⁴⁾ Kennwerte des Stellverhaltens hängen auch von den Einsatzbedingungen ab

⁵⁾ Bei Durchflussmessung

Technische Daten - Ventil

Gehäusewerkstoff	Messing, Edelstahl
Dichtwerkstoff	FKM, EPDM auf Anfrage
Medien	neutrale Gase, Flüssigkeiten auf Anfrage
Druckbereich	0 ... 16 bar ²⁾
Medientemperatur	-10 ... +90 °C
Umgebungstemperatur	max. +55 °C
Betriebsspannung	24 V DC
PWM-Frequenz	1200 Hz
Leistungsaufnahme	9 W
Max. Spulenstrom³⁾	420 mA
Nennbetriebsart	Dauerbetrieb (ED 100 %)
Leistungsanschluss	Flansch, G 1/8, G 1/4, NPT 1/8, NPT 1/4, andere auf Anfrage
Elektrischer Anschluss	Gerätesteckdose Typ 2508 nach DIN EN 175301-803, Industriestandard Form A
Einbaulage	beliebig, vorzugsweise Antrieb nach oben
Typische Werte des Stellverhaltens⁴⁾ bei PWM-Ansteuerung	
Hysterese	<5 %
Wiederholgenauigkeit	<0,5 % v. E. ⁵⁾
Ansprechempfindlichkeit	<0,25 % v. E. ⁵⁾
Stellbereich	1:200
Stellzeit (10-90 %)	<20 ms
Schutzart Ventil	IP65

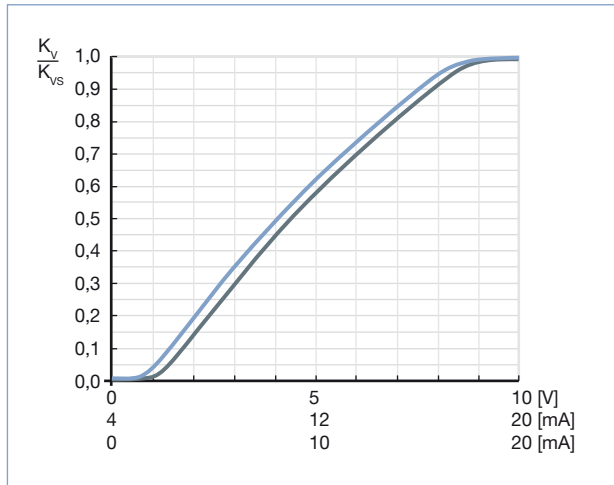
Technische Daten - Ansteuerelektronik Typ 8605 (siehe entspr. Datenblatt)

Die Ansteuerung kann auch über die Ansteuerelektronik Typ 8605, die ein analoges Eingangssignal in ein PWM-Signal wandelt, erfolgen.

Weitere Funktionen der elektronischen Ansteuerung Typ 8605:

- Kompensation der Magnetspulenerwärmung durch interne Stromregelung
- Einfache Anpassung des Minimal- und Maximalstromes auf den Durchflussbereich
- Rampenfunktion zur Dämpfung sprunghafter Stellsignaländerungen

Kennlinie eines Proportionalventils



Geräteauswahl

Die Auslegung der Nennweite ist bei Proportionalventilen für die einwandfreie Funktion innerhalb der Applikation sehr wichtig. Die Nennweite ist so zu wählen, dass einerseits der gewünschte Durchflussbereich erreicht wird und andererseits bei voll geöffnetem Ventil ein ausreichender Teil des Gesamtdruckabfalls über dem Ventil erfolgt.

Richtwert: $\Delta p_{\text{Ventil}} > 25\%$ des Gesamt-Druckabfalls

Andernfalls wird eine ideale, lineare Ventilkennlinie zu einer stark gekrümmten Anlagenkennlinie deformiert.

Überschreitet der Differenzdruck (Differenz zwischen Eingangs- und Ausgangsdruck) wiederum den Wert des halben Nenndruckes, kann es zu Kennlinienunstetigkeiten kommen

Lassen Sie sich bereits in der Planungsphase durch unsere Bürkert-Ingenieure beraten!

Bestimmung des k_v -Wertes

Druckgefälle	k_v -Wert für Flüssigkeiten [m ³ /h]	k_v -Wert für Gase [m ³ /h]
unterkritisch $p_2 > \frac{p_1}{2}$	$= Q \sqrt{\frac{\rho}{1000 \Delta p}}$	$= \frac{Q_N}{514} \sqrt{\frac{T_1 \rho_N}{p_2 \rho}}$
überkritisch $p_2 < \frac{p_1}{2}$	$= Q \sqrt{\frac{\rho}{1000 \Delta p}}$	$= \frac{Q_N}{257 p_1} \sqrt{T_1 \rho_N}$

k_v	Durchflusskoeffizient	[m ³ /h] ⁶⁾
Q_N	Normdurchfluss	[m ³ /h] ⁷⁾
p_1	Eingangsdruck	[bar] ⁸⁾
p_2	Ausgangsdruck	[bar] ⁸⁾
Δp	Differenzdruck $p_1 - p_2$	[bar]
ρ	Dichte	[kg/m ³]
ρ_N	Normdichte	[kg/m ³]
T_1	Mediumtemperatur	[(273+t)K]

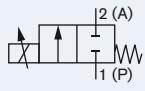
⁶⁾ gemessen für Wasser 20 °C, $\Delta p = 1$ bar, über dem Gerät

⁷⁾ Normbedingungen bei 1,013 bar und 0 °C (273K)

⁸⁾ Absolutdruck

Bestell-Tabelle

Alle Ventile mit FKM-Dichtung

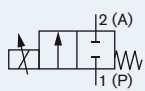
Wirkungs-weise	Nennweite [mm]	Leitungs-anschluss	k_{vs} -Wert Was-ser [m ³ /h] ⁹⁾	Nenndruck [bar] ¹⁰⁾	Max. Differenz-druck [bar]	Artikel-Nr. Messing	Artikel-Nr. Edelstahl
	0,8	Flansch FK01	0,018	16	8	234291	234306
		G 1/8	0,018	16	8	234289	234305
		NPT 1/8	0,018	16	8	236229	236230
	1,2	Flansch FK01	0,040	12	6	234293	234308
		G 1/8	0,040	12	6	234292	234307
		NPT 1/8	0,040	12	6	236231	236232
	1,5	Flansch FK01	0,060	10	5	234295	234310
		G 1/8	0,060	10	5	234294	234309
		NPT 1/8	0,060	10	5	236233	236234
	2,0	Flansch FK01	0,100	8	4	234298	234313
		G 1/8	0,100	8	4	234296	234311
		NPT 1/8	0,100	8	4	236235	236236
		G 1/4	0,100	8	4	234297	234312
		NPT 1/4	0,100	8	4	236237	236238
	2,5	Flansch FK01	0,150	5	2,5	234300	234315
		G 1/4	0,150	5	2,5	234299	234314
		NPT 1/4	0,150	5	2,5	236239	236241
	3,0	Flansch FK01	0,220	3,5	1,75	234302	234317
		G 1/4	0,220	3,5	1,75	234301	234316
		NPT 1/4	0,220	3,5	1,75	236242	236243
	4,0	Flansch FK01	0,320	2	1	234304	234319
		G 1/4	0,320	2	1	234303	234318
		NPT 1/4	0,320	2	1	236244	236245

⁹⁾ k_{vs} -Wert: Durchflusswert für Wasser, Messung bei +20 °C und 1 bar Druckdifferenz über dem voll geöffneten Ventil.

¹⁰⁾ Druckangabe [bar]: Überdruck zum Atmosphärendruck, bei Differenzdruck (Differenz zwischen Eingangs- und Ausgangsdruck des Ventils) größer des halben Nenndruckes Kennlinienunstetigkeiten möglich.

Bestell-Tabelle - Varianten für höhere Differenzdrücke

Alle Ventile mit FKM-Dichtung

Wirkungs-weise	Nennweite [mm]	Leitungs-anschluss	Zulassungen	k_{vs} -Wert Wasser [m ³ /h]	Nenndruck [bar]	Artikel-Nr. Messing	Artikel-Nr. Edelstahl	
	0,8	G 1/8		0,018	16	239070	239072	
		G 1/8	UR	0,018	16	275009	275016	
		G 1/8	ATEX / IECEx	0,018	8	304465	auf Anfrage	
	1,2	G 1/8			0,040	12	239073	239074
		G 1/8	UR		0,040	12	275010	275018
		G 1/8	ATEX / IECEx		0,040	6	330865	auf Anfrage
	1,5	G 1/8			0,060	10	239075	239076
		G 1/8	UR		0,060	10	275011	275019
		G 1/8	ATEX / IECEx		0,060	6	326019	auf Anfrage
	2	G 1/8			0,100	8	239077	239078
		G 1/8	UR		0,100	8	275012	275020
		G 1/8	ATEX / IECEx		0,100	6	330866	auf Anfrage
	2,5	G 1/4			0,150	5	239079	239080
		G 1/4	UR		0,150	5	275013	275022
		G 1/4	ATEX / IECEx		0,150	3	330867	auf Anfrage
	3,0	G 1/4			0,220	3,5	239081	239082
		G 1/4	UR		0,220	3,5	275014	275023
		G 1/4	ATEX / IECEx		0,220	2	330868	auf Anfrage
	4,0	G 1/4			0,320	2	239083	239084
		G 1/4	UR		0,320	2	275015	275024
		G 1/4	ATEX / IECEx		0,320	1	330869	auf Anfrage
	5,0	G 1/4			0,430	0,8	280645	auf Anfrage
	6,0	G 1/4			0,580	0,5	254419	auf Anfrage

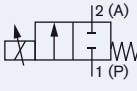
Hinweis: Folgende technische Daten ändern sich im Vergleich mit den Angaben auf Seite 1:

PWM-Frequenz 800 Hz, Stellbereich 1:100.

Andere Anschlussvarianten (Flansch, NPT) auf Anfrage.

Bestell-Tabelle - Varianten mit Zulassungen

Alle Ventile mit FKM-Dichtung

Wirkungsweise	Nennweite [mm]	Leistungsanschluss ¹²⁾	Zulassungen ¹¹⁾	k _{vs} -Wert Wasser [m ³ /h]	Nenndruck [bar]	Max. Differenzdruck [bar]	Artikel-Nr. Messing	Artikel-Nr. Edelstahl
	0,8	UR	G 1/8	0,018	16	8	274944	274960
			NPT 1/8	0,018	16	8	274945	274961
	1,2	UR	G 1/8	0,040	12	6	304473	auf Anfrage
			NPT 1/8	0,040	12	6	274946	274962
	1,5	UR	G 1/8	0,060	10	5	274947	274963
			NPT 1/8	0,060	10	5	304474	auf Anfrage
	2	UR	G 1/8	0,100	8	4	274948	274964
			NPT 1/8	0,100	8	4	274949	274965
	2,5	UR	G 1/8	0,100	6	3	304475	auf Anfrage
			NPT 1/8	0,100	6	3	274950	274966
	2,5	UR	G 1/4	0,100	8	4	274951	274967
			NPT 1/4	0,100	8	4	304476	auf Anfrage
	2,5	UR	G 1/4	0,150	5	2,5	274952	274968
			NPT 1/4	0,150	5	2,5	274953	274969
	2,5	UR	G 1/4	0,150	3	1,5	304477	auf Anfrage
			NPT 1/4	0,150	3	1,5	274954	274970
	3,0	UR	G 1/4	0,220	3,5	1,75	304470	auf Anfrage
			NPT 1/4	0,220	3,5	1,75	274955	274971
	3,0	UR	G 1/4	0,220	2	1	274956	274972
			NPT 1/4	0,220	2	1	304477	auf Anfrage
	4,0	UR	G 1/4	0,320	2	1	274957	274973
			NPT 1/4	0,320	2	1	304477	auf Anfrage
	4,0	UR	G 1/4	0,320	2	1	274958	274974
			NPT 1/4	0,320	2	1	274959	274975
4,0	UR	G 1/4	0,320	1	0,5	304477	auf Anfrage	
		NPT 1/4	0,320	1	0,5	304472	auf Anfrage	

¹¹⁾ Zulassungen: UR (UL recognized)

ATEX - II 2 G Ex mb IIC T4...T5 Gb, II 2 D Ex mb IIC T130°C Db

IECEX - Ex mb IIC T4...T5 Gb, Ex mb IIC T130°C Db

¹²⁾ Leistungsanschluss: Andere auf Anfrage.

Hinweis: Lieferumfang **ohne** elektronische Ansteuerung Typ 8605 und Gerätesteckdose (siehe Bestelltabelle Zubehör).

Bestell-Tabelle - Zubehör

Gerätesteckdose Typ 2508 nach DIN EN 175301-803 Form A

Lieferung inkl. Dichtung und Befestigungsschraube

Beschaltung	Spannung/Frequenz	Artikel-Nr.
Keine	0-250 V AC/DC	008376
Keine, mit 3 m Kabel	0-250 V AC/DC	783573

Elektronische Ansteuerung Typ 8605

Siehe entsprechendes Datenblatt

i Weitere Ausführungen auf Anfrage

**Werkstoff**

Dichtwerkstoff FFKM
Dichtwerkstoff EPDM

**Analyse**

Sauerstoffausführung
Teile öl-, fett- und silikonfrei

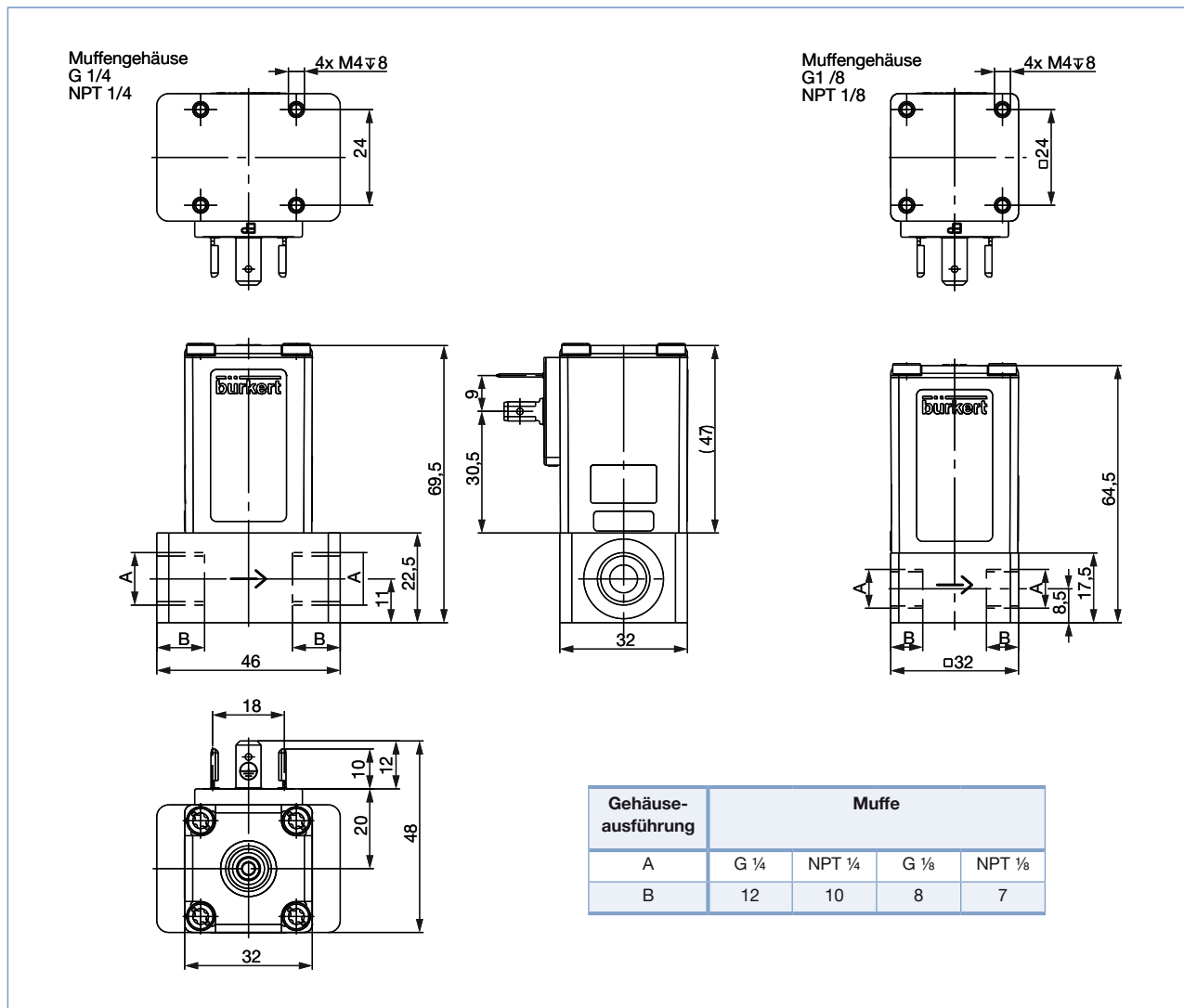
**Elektrischer Anschluss**

12-V-Spule

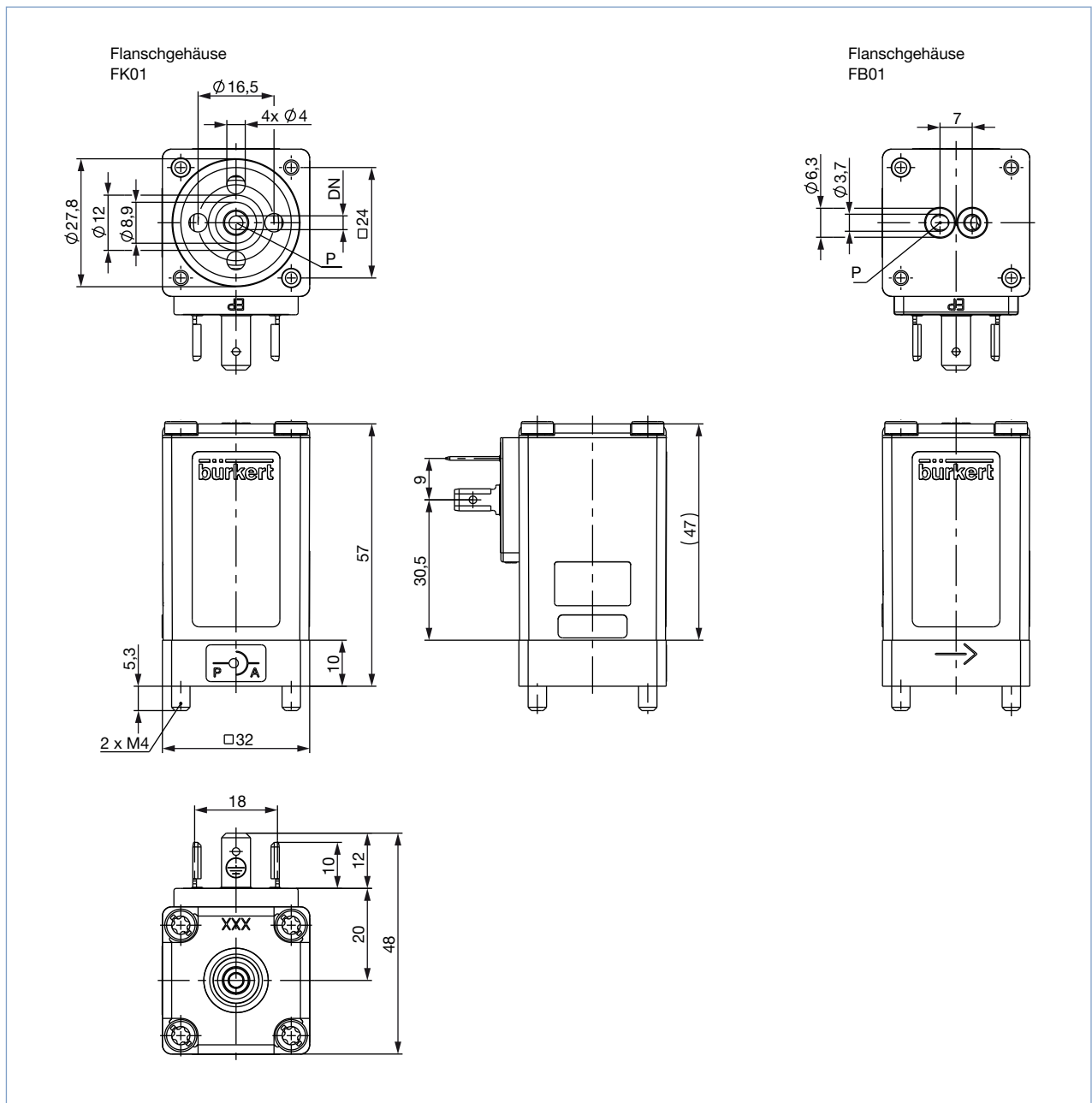
**Zulassungen**

UR (UL recognized)
DVGW/ Gasgeräte richtlinie
ATEX / IECEX

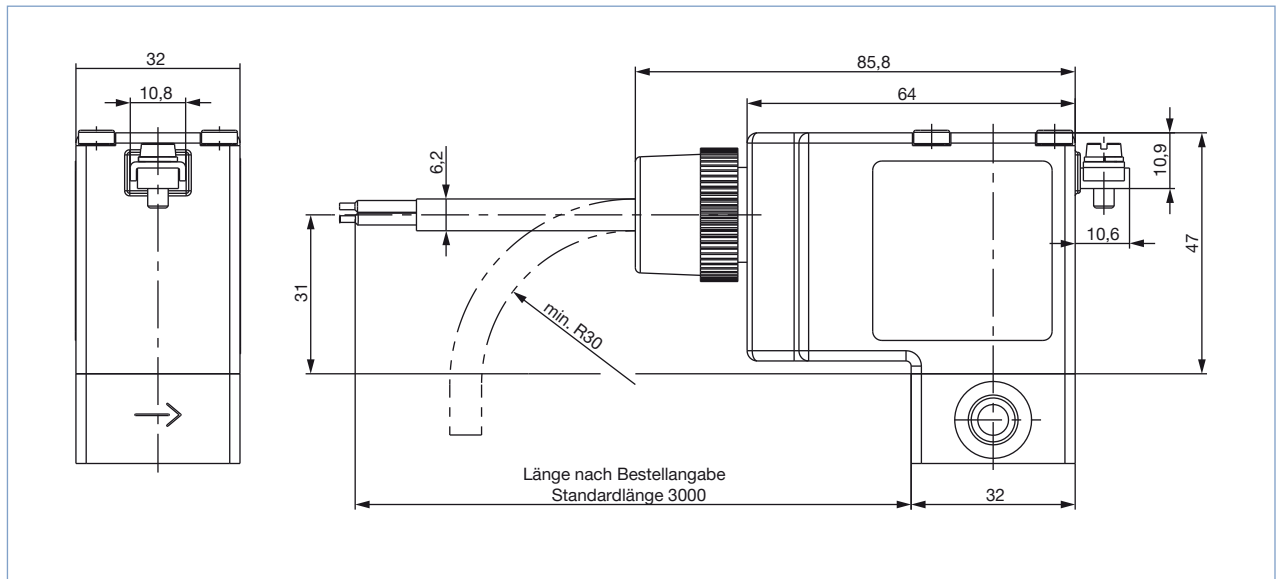
Abmessungen [mm] - Muffengehäuse



Abmessungen [mm] - Flanschgehäuse



Abmessungen [mm] - ATEX



Auslegungsdaten für Proportionalventile

► Senden Sie dieses Blatt ausgefüllt an Ihr zuständiges Bürkert-Vertriebs-Center*.

Firma	Ansprechpartner
Kunden-Nr.	Abteilung
Strasse	Tel./Fax
PLZ-Ort	E-Mail

<input type="checkbox"/> = Mussfelder	<input type="text"/> Stückzahl	<input type="text"/> Wunsch-Liefertermin
Prozessdaten		
<input type="checkbox"/> Medium	<input type="text"/>	
<input type="checkbox"/> Zustand des Mediums	<input type="checkbox"/> flüssig	<input type="checkbox"/> gasförmig
Mediumstemperatur	<input type="text"/> °C	
<input type="checkbox"/> Maximaler Durchfluss	$Q_{\text{Nenn}} =$ <input type="text"/>	Einheit: <input type="text"/>
<input type="checkbox"/> Minimaler Durchfluss	$Q_{\text{min}} =$ <input type="text"/>	Einheit: <input type="text"/>
<input type="checkbox"/> Eingangsdruck bei Nennbetrieb	$p_1 =$ <input type="text"/>	bar (ü)
<input type="checkbox"/> Ausgangsdruck bei Nennbetrieb	$p_2 =$ <input type="text"/>	bar (ü)
Max. Eingangsdruck (Nenndruck)	$p_{1\text{max}} =$ <input type="text"/>	bar (ü)
Umgebungstemperatur	<input type="text"/> °C	
Weitere Angaben		
Gehäusewerkstoff	<input type="checkbox"/> Messing	<input type="checkbox"/> Edelstahl
Dichtwerkstoff	<input type="checkbox"/> FKM	<input type="checkbox"/> andere <input type="text"/>

Hinweise Bitte alle Druckwerte als **Überdruck zum Atmosphärendruck** [bar(ü)] angeben.

Proportionalventile der Standard-Baureihe



Typ 2871
Nennweite 0,05 bis 2 mm
20 mm Spulenbreite



Typ 2873
Nennweite 0,8 bis 6 mm
32 mm Spulenbreite



Typ 2875
Nennweite 2 bis 9,5 mm
49 mm Spulenbreite