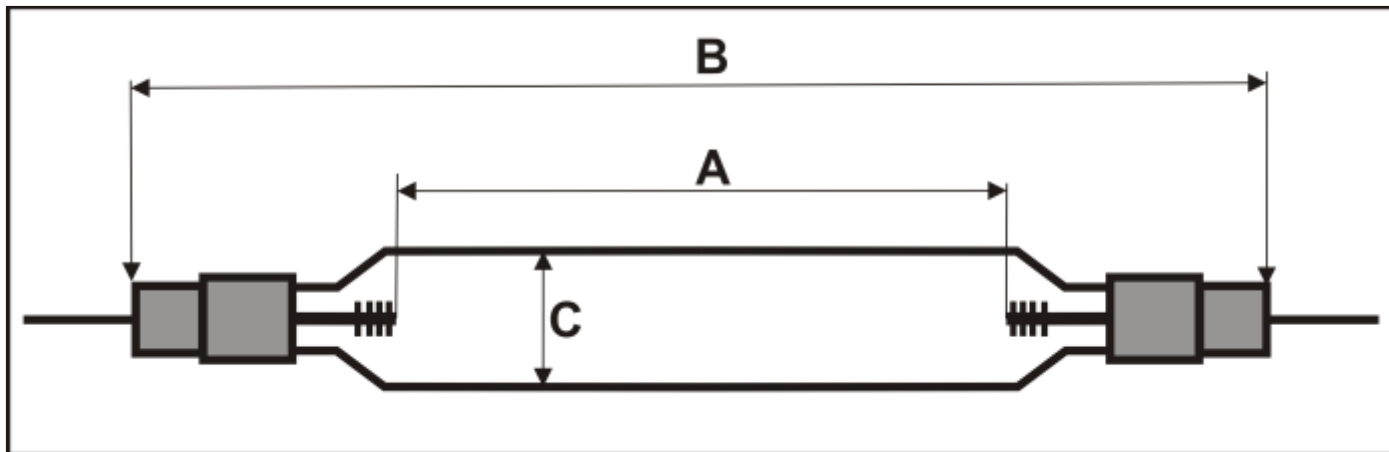


Strahlerdatenblatt / Data sheet: THS 3000

Bestellnummer / Order No.: 820390



A= Elektrodenabstand Arc Length 48 mm **Sockel / Base:** 14

B= Gesamtlänge/ total length: 132 mm **Keramik / Ceramic**

C= Durchmesser/ Diameter 28 mm

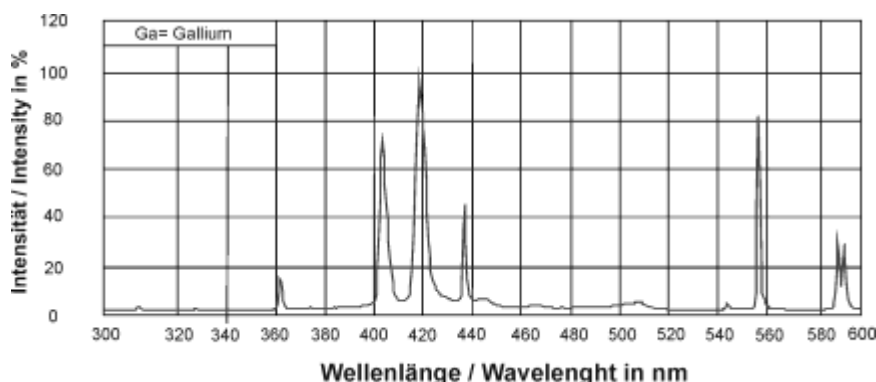
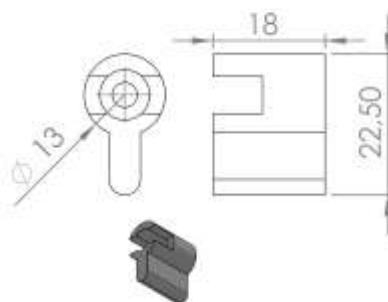
Kabellänge / length of wire: 90 mm

Anschluss / Connector Schuh

Strom / Current: 10,5 Amperé

Spannung / Voltage: 200 Volt

W/cm : 440



Theimer GmbH Rohlerstrasse 10 D-63633 Birstein

Tel.: +49(0)6054 911 20 Fax: +49(0)6054 911 222

www.Theimer.de

Technische Änderungen vorbehalten. Alle vorherigen Datenblätter verlieren ihre Gültigkeit.
Technical changes are subject of change without notice. Old datasheets are not valid anymore.

Dienstag, 2. Februar 2016